

TAKEUCHI®

KOPARKA KOMPAKTOWA TB 2150 R (CM/CV)



O FIRMIE TAKEUCHI

W firmie Takeuchi ważne jest, aby zawsze znajdować się o jeden krok naprzód, według zasady „kto buduje, ten kształtuje przyszłość”. Dbamy o to, aby sprostać wyzwaniom jutra już dziś i zapewnić niezmiennie wysoki poziom wydajności również w przyszłości!

NASZE OBIETNICE W ZAKRESIE USŁUG

- **KONKURENCYJNOŚĆ** dzięki innowacyjnym produktom i usługom
- **WYSOKA WYDAJNOŚĆ** zapewniająca szansę na sukces w przetargach
- **INTERESUJĄCY POZIOM PRZYCHODÓW** dzięki trwałym maszynom i niewielu przestojom
- **DUŻA ELASTYCZNOŚĆ** dzięki różnorodnym zastosowaniom
- **PEWNOŚĆ PLANOWANIA** poprzez stały rozwój i zgodność z przyszłymi normami
- **SKUTECZNE OGRANICZENIE OBCIĄŻEŃ UŻYTKOWNIKA** dzięki osprzętowi zorientowanemu na operatora

KONCENTRACJA NA KLIENCIE OD SAMEGO POCZĄTKU DZIAŁALNOŚCI

Historia sukcesu Takeuchi rozpoczyna się wraz z założeniem firmy w 1963 r. i zawiera takie osiągnięcia jak produkcja pierwszej minikoparki na świecie w roku 1970. Od tego czasu, jako przodująca na rynku firma, poprzez innowacje i stały rozwój naszej oferty dążymy cały czas do

Praca na placu budowy jest wymagająca nie tylko dla ludzi, ale również dla maszyn. Dlatego pragniemy zapewnić Państwu optymalne wsparcie poprzez zastosowanie rozwiązań, które odpowiadają Państwa potrzebom, oraz wykorzystanie produktów o najwyższej jakości.

KILKA ZALET KONSTRUKCJI TAKEUCHI

- **PRECYZYJNA PRACA I OBSŁUGA** dzięki zastosowaniu wysokiej jakości, idealnie dopasowanych i współpracujących ze sobą komponentów hydraulicznych
- **TRWAŁOŚĆ PODCZAS PRACY** dzięki lemieszowi o profilu skrzynkowym zapewniającemu wysoką sztywność skrętną
- **WYSOKA WYTRZYMAŁOŚĆ** dzięki ochronie przed rozdarciem węża siłownika wysięgnika podnoszenia oraz zastosowaniu solidnych osłon węży w okolicach obrotnicy
- **MNIEJSZE ZUŻYCIE PODZESPOŁÓW** dzięki rolkom jezdnym z trzema kołnierzami lub nakrętkom koronowym na uchwytych i przegubach łyżki

jednego celu: jak najlepszego zaspokajania potrzeb naszych klientów. Wydajność, jakość i trwałość naszych maszyn oraz stworzenie międzynarodowej sieci dedykowanych dealerów sprawiają, że marka Takeuchi staje się najlepszym wyborem.

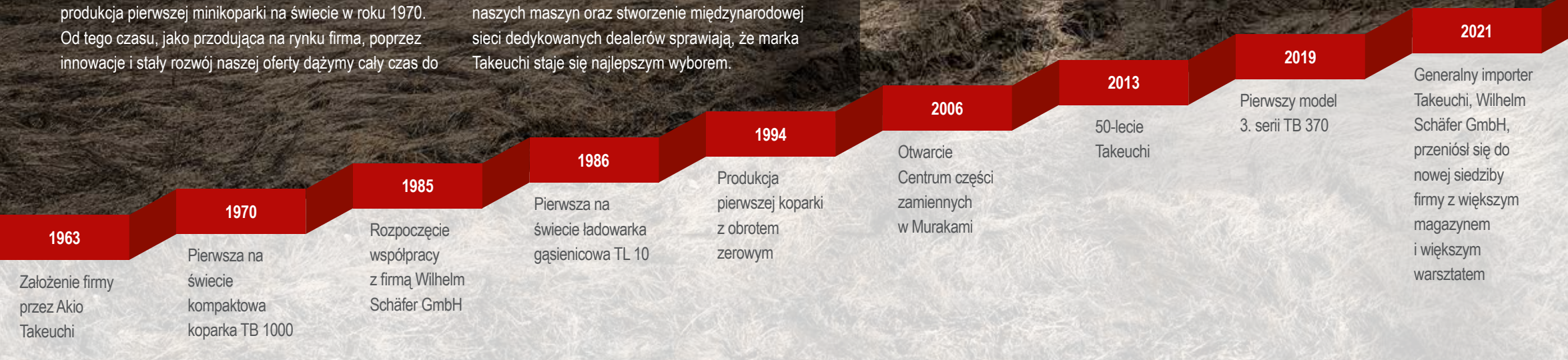


TB 2150 R CM/CV: NAJWIĘKSZA UNIWERSALNOŚĆ W SWOJEJ KLASIE

Tak uniwersalny, jak Państwa projekty budowlane: model TB 2150 R to najwłaściwszy wybór. Oferuje duży udźwieg i zasięg i sprawia, że praca jest łatwa, wygodna i wydajna.

NAJWAŻNIEJSZE KORZYŚCI W SKRÓCIE

- **INDYWIDUALNA KONFIGURACJA** dzięki dwóm wysięgnikom: wysięgnik monoblokowy (CM) oraz wysięgnik dwuczęściowy (CV)
- **PEŁNA ELASTYCZNOŚĆ** dzięki czterem dodatkowym obwodom i zaprogramowanemu przepływowi dla pierwszego, drugiego i czwartego obwodu pomocniczego
- **PRECYZYJNA OBSŁUGA** dźwignie jazdy wstępnie sterowane hydraulicznie
- **IMPONUJĄCA MOC** dzięki hydraulicce Highflow 224 l/min dostępnej dla 1. obwodu osprzętu i szczególnie komfortowemu trybowi pracy ciągłej
- **MAKSYMALNY KOMFORT OBSŁUGI** dzięki automatycznemu odciążaniu ciśnienia dla hydraulicznych obwodów dodatkowych
- **NISKI STOPIEŃ WIBRACJI PODCZAS JAZDY** dzięki gąsienicom short-pitch i 3-kołnierzowym rolkom
- **ZDOLNOŚĆ SZYBKIEGO DOSTOSOWANIA** dzięki uniwersalnemu podwoziu (zastosowanie różnych typów gąsienic bez poważnej przebudowy)
- **OSZCZĘDNOŚĆ CZASU** dzięki elektrycznej pompie do tankowania paliwa
- **CZYSTA MOC ORAZ SPEŁNIENIE NORM EMISJI SPALIN** dzięki aktywnemu filtrowi cząstek stałych
- **PRACA PRZYJAZNA DLA OTOCZENIA** dzięki rurze wydechowej przeniesionej do góry
- **KOMFORTOWA ATMOSFERA** dzięki automatycznej klimatyzacji
- **WSZYSTKO W ZASIĘGU WZROKU** dzięki standardowej kamerze cofania
- **PEŁNA KONTROLA** dzięki Takeuchi Fleet Management (TFM)



WYPOSAŻENIE

SWOBODA STEROWANIA: OBWODY HYDRAULICZNE NARZĘDZI ROBOCZYCH

W celu ułatwienia efektywnej pracy koparki TB 2150 R zdecydowaliśmy się na szereg rozwiązań:

- **WYSOKA WYDAJNOŚĆ** dzięki czterem dodatkowym obwodom hydraulicznym do montażu zaawansowanych urządzeń dodatkowych o różnych funkcjach
- **OPTIMALNA ELASTYCZNOŚĆ** dzięki regulowanym przepływom i ciśnieniom na dodatkowych obwodach hydraulicznych 1, 2 i 4 (przepływ i ciśnienie można szybko dostosować do używanego narzędzia i zapisać w programie)

Model TB 2150 R jest dostępny z dwoma wersjami wysięgnika: wysuwany CV i typu monoblok CM. TB 2150 R CM jest dostarczany wraz z dwoma siłownikami podnoszącymi.

Przepływ i ciśnienie w pierwszej linii dodatkowej można ustawić dla trzech różnych urządzeń roboczych. W trybie High-Flow do

BEZPIECZEŃSTWO TO PRIORYTET: PODNOSENIE CIĘŻARÓW

Podczas codziennej pracy stawiamy najwyższe wymagania obecnym maszynom budowlanym. Koparka TB 2150 R oferuje następujące korzyści:

- **BEZPIECZEŃSTWO PRACY PRZY DŹWIGANIU DUŻYCH CIĘŻARÓW** dzięki seryjnemu zabezpieczeniu przed uszkodzeniem przewodów oraz zastosowaniu zaworów odcinających na siłownikach wysięgnika i ramienia łyżki
- **DODATKOWE ZABEZPIECZENIE** dzięki alarmowi przeciążenia na siłowniku wysięgnika (obowiązkowe zgodnie z przepisami EN 474-5:2006+A2:2012 dotyczącymi bezpieczeństwa maszyn do robót ziemnych)
- **DŁUGI OKRES EKSPLOATACJI** dzięki wyjątkowo wytrzymałym sworzniom i tulejom

dyspozycji są 224 l/min. W ten sposób można bez problemów użyć narzędzi wymagających dużego przepływu, np. frezów do asfaltu/pniaków lub płyt zagęszczających.

Ponadto TB 2150 R dysponuje układem hydraulicznym Load Sensing, który oferuje dodatkowe korzyści:

- **ZMNIJSZONE ZUŻYCIE PALIWA** dzięki dostosowaniu zapotrzebowania mocy w zależności od potrzeby pracy
- **PRECYZYJNE STEROWANIE** w całym zakresie pracy maszyny
- **WYDAJNY SYSTEM ROBOCZY** dzięki stałej prędkości pracy nawet przy równoczesnych ruchach roboczych



WYPOSAŻENIE SPECJALNE

SZYBKA WYMIANA: TAKLOCK

Opcjonalny system szybkosprzęgający TAKLOCK umożliwia połączenie lub rozłączenie dwóch przyłączy naraz: pozwala to na oszczędność cennego czasu przy montażu hydraulicznych urządzeń roboczych.



DO PRAC INSTALACYJNYCH: ŁYŻKA „POWERSPATEN”

Łyżka ta idealnie uzupełni Państwa asortyment narzędzi roboczych. Umożliwia ona bardzo precyzyjne wykonanie ciężkich prac:

- **MOŻLIWOŚĆ ZASTOSOWANIA PIONOWEGO I POZIOMEGO** dzięki dwóm adapterom szybkozłącza
- **KOPANIE W PIONIE PRZED MASZYNĄ** dzięki specjalnej formie



ŁYŻKA „POWERSPATEN”



ŁYŻKA „POWERSPATEN”

NARZĘDZIA SYMLOCK I LC

- **MOŻLIWOŚĆ ZASTOSOWANIA W CZTERECH POZYCJACH** dzięki krzyżowej ramie wymiennej
- **ZASTOSOWANIE W TRUDNO DOSTĘPNYCH MIEJSCACH** zwłaszcza przy dodatkowym wyposażeniu w głowicę Powertilt



ADAPTER LC



SYMLOCK Z LEMIESZEM TRANSPORTOWYM

PERFEKCYJNA WYMIANA NARZĘDZI: HYDRAULICZNE SZYBKOZŁĄCZE

- **DUŻA ELASTYCZNOŚĆ W ZASTOSOWANIU** dzięki zakresowi pracy 2 × 60° i optymalnej ruchomości wszystkich urządzeń roboczych za pomocą oryginalnego systemu Powertilt
- **PRACA BEZ ZAKŁÓCEŃ** dzięki bezpiecznemu rozmieszczeniu przewodów szybkozłącza i systemu Powertilt na ramieniu łyżki
- **IDEALNE PRZY ZASTOSOWANIU NARZĘDZI SYMLOCK** dzięki wyjątkowo szerokim zaczepom w szybkozłączu
- **DOKŁADNOŚĆ DOPASOWANIA** dzięki punktom centrującym umieszczonym z prawej i lewej strony na szybkozłączu
- **PODWÓJNE BEZPIECZEŃSTWO** standardowy dodatkowy hak zamontowany centralnie pomiędzy zaczepami szybkozłącza i obejmujący sworznię zapobiega poluzowaniu osprzętu nawet w przypadku nieprawidłowego zablokowania



WYPOSAŻENIE



8 NIEZAWODNY W EKSPLOATACJI: STABILNY LEMIESZ

Lemiesz, który został wykonany ze stali odznaczającej się wysoką odpornością na skręcanie, zapewnia wysoką stateczność koparki oraz najlepsze wyniki przy równaniu terenu.

Dzięki szerokiej powierzchni podparcia na dolnej części lemisza unikamy często występujących uszkodzeń podłoża. Dodatkowym atutem lemisza koparki TB 2150 R jest wyjątkowe zachowanie podczas pracy w terenie. Maszyna nie może mieć skłonności zapadania się w gruncie.



9 ZAPOBIEGA PRZESTOJOM: UKŁAD JEZDNY

Jakość układu jezdnego zapewnia wiele korzyści:

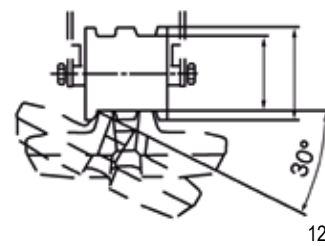
- **NISKI STOPIEŃ WIBRACJI PODCZAS JAZDY** dzięki gaśnienicom short-pitch i 3-kołnierzowym rolkom
- **DUŻA ELASTYCZNOŚĆ PRZEBUDOWY** dzięki uniwersalnemu podwoziu (możliwość zastosowania różnego typu gaśnienic, np. gumowych, stalowych i typu Gio-Grip bez kosztownej przebudowy całego podwozia)
- **WYSOKA ŻYWOTNOŚĆ** dzięki najwyższej klasy komponentom
- **BEZPIECZNY TRANSPORT** dzięki zaczepom transportowym na podwoziu



GAŚIENICE TYPU GIO-GRIP



GAŚIENICE STALOWE



OPTYMALNE
PROWADZENIE GAŚIENIC



ROLKI
3-KOŁNIERZOWE

NAPĘD I KONSERWACJA

DOBRY SERWIS: KONSERWACJA

Przemysłowa konstrukcja TB 2150 R zapewnia szereg korzyści podczas obsługi i konserwacji:

- **LATWĄ OBSŁUGĘ** dzięki szeroko otwieranej masce silnika z blachy stalowej, wyposażonej w amortyzatory gazowe
- **WYSOKIE BEZPIECZEŃSTWO** dzięki oddzielnie zamykanym kłapom wlewu paliwa i seryjnej pompy do tankowania paliwa – z funkcją automatycznego wyłączenia
- **OPTYMALNY DOSTĘP** do wszystkich agregatów silnika i hydrauliki



PRZYJAZNOŚĆ DLA ŚRODOWISKA: SILNIK I UKŁAD WYDECHOWY



Koparka TB 2150 R ma mocny silnik z systemem common rail o mocy 85 kW, który łączy w sobie wysoką wydajność z niskim zużyciem paliwa:

- **PEŁNNA PRACA I NISKI POZIOM HAŁASU** dzięki trybowi ECO
- **PRZYJAZNOŚĆ DLA ŚRODOWISKA** dzięki silnikowi dostosowanemu do wymogów etapu IV z AdBlue, katalizatorem DOC, aktywnym filtrem cząstek stałych oraz systemem SCR do oczyszczania gazów spalinowych

Innowacyjne wyprowadzenie rury wydechowej do góry wraz z rozproszeniem strumienia spalin zapobiega uszkodzeniom ścian elewacyjnych i żywopłotów. Ponadto osoby przebywające w pobliżu maszyny nie są bezpośrednio narażone na wdychanie spalin.



KABINA



ŁATWOŚĆ OBSŁUGI: ELEMENTY STERUJĄCE

W koparce TB 2150 R położono szczególny nacisk na komfort obsługi:

- **ERGONOMICZNY PRZEBIEG PRACY** dzięki odpowiednio rozmieszczonym joystickom ze zintegrowanymi elementami sterującymi dodatkowymi obwodami hydraulicznymi
- **PRECYZJA PRACY** osiągnięta poprzez proporcjonalne sterowanie obwodami dodatkowymi 1, 2 i 4 oraz hydraulicznie sterowane dźwignie jazdy, zapewniające precyzyjne poruszanie
- **WYSOKI KOMFORT PRACY** dzięki płynnie pracującym dźwigniom jazdy



PRZEJRZYSTOŚĆ INFORMACJI: KOLOROWY MONITOR LCD

Główny ekran monitora informuje o aktualnym trybie pracy maszyny. Istnieje również możliwość wywołania ustawionych wielkości przepływu oleju dla pierwszego pomocniczego obwodu hydraulicznego. Dla ułatwienia obsługi zoptymalizowano kolorowy monitor LCD:

- **IDEALNA CZYTELNOŚĆ** dzięki trybowi DZIEŃ/NOC
- **SZYBKI PRZEGLĄD PARAMETRÓW** dzięki zrozumiałym symbolom i jasnej strukturze
- **WYSOKI KOMFORT OBSŁUGI** dzięki innowacyjnemu menu nastawczemu

Istnieje również możliwość zmiany i zaprogramowania przepływu oleju dla 1., 2. i 4. obwodu hydraulicznego. Funkcje nastawcze i informacyjne są dostępne w podstronach menu.



21

22

23



24

PRZESTRONNOŚĆ: KABINA OPERATORA

Przestronna, komfortowa kabina zapewnia doskonałą widoczność we wszystkich kierunkach dzięki wysokiej pozycji siedzenia operatora:

- **ERGONOMICZNE SIEDZENIE** dzięki komfortowemu, pneumatycznemu fotelowi operatora z obszerną regulacją i podgrzewaniem
- **DOSKONAŁY KLIMAT** dzięki seryjnej, automatycznej klimatyzacji wraz z cyrkulacją powietrza
- **ŁATWA W OBSŁUDZE PRZEDNIA SZYBA** dzięki sprężynom gazowym
- **WYGODNE WSIADANIE I WYSIADANIE** dzięki dużym drzwiom kabiny
- **DODATKOWE WYPOSAŻENIE** takie jak odbiornik radiowy AM/FM z Bluetoothem i wejściem AUX oraz kamera cofania i miejsce na lodówkę za fotelem operatora z przyłączem prądu

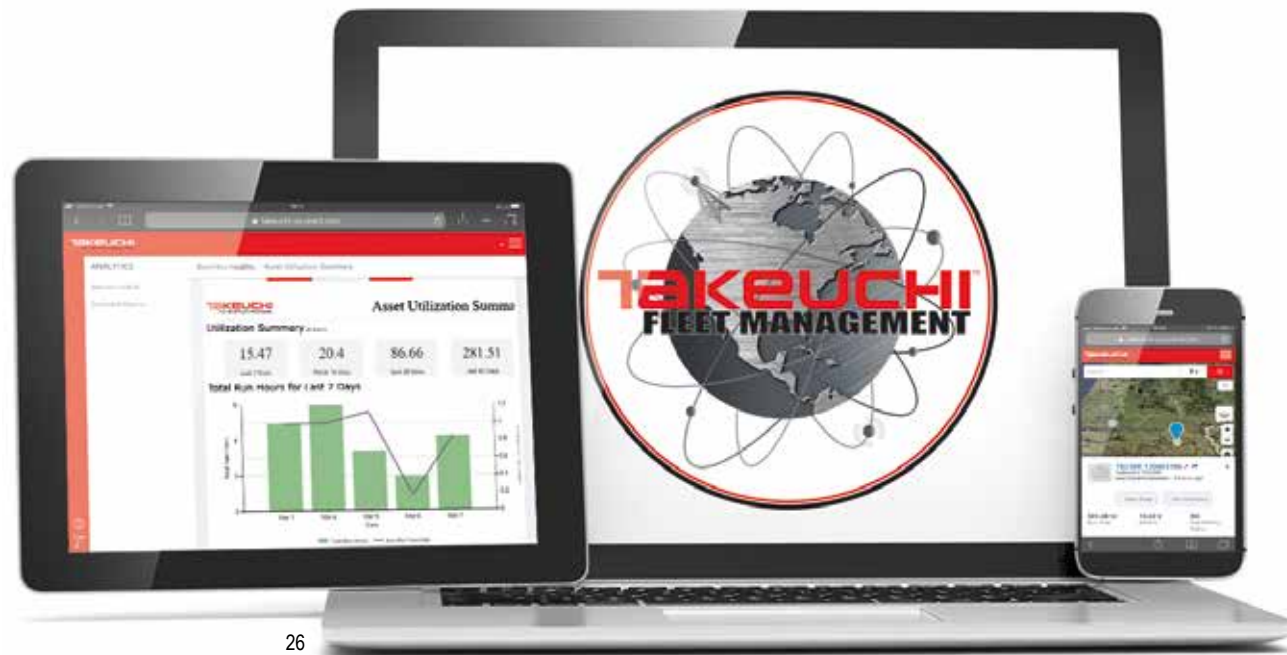


25

TAKEUCHI FLEET MANAGEMENT (TFM)

PEŁNE UŻYCIE, PEŁNA KONTROLA: TFM

Dzięki TFM użytkownik może zawsze mieć wszystko pod kontrolą; czy to z poziomu komputera, czy z tabletu lub smartfona. Narzędzie pozwala sprawdzić, gdzie znajdują się maszyny Takeuchi, oraz zapoznać się z danymi dotyczącymi ich wydajności i okresów przeglądów. W ten sposób można zoptymalizować serwis pod kątem czasu i kosztów oraz zapewnić długotrwałą, bezawaryjną eksploatację maszyn.



26

NOWA PLATFORMA SERWISOWA: KONSERWACJA ZAPOBIEGAWCZA

- **OPTIMALNE PLANOWANIE SERWISU** dzięki doskonałemu przeglądowi danych operacyjnych i możliwości filtrowania maszyn pod kątem następnych przeglądów serwisowych
- **OCHRONA PRZED USZKODZENIAMI** dzięki indywidualnym powiadomieniom mailowym o zbliżających się terminach konserwacji oraz krytycznych wartościach parametrów maszyny

PERSPEKTYWICZNE MYŚLENIE: KOMPATYBILNE AKCESORIA

- **BEZPŁATNY DOSTĘP** poprzez interfejs API – znormalizowane dane telematyczne mogą być łatwo przesyłane do innych portali danych
- **MAKSYMALNA ELASTYCZNOŚĆ** dzięki integracji istniejących maszyn do TFM przy użyciu zestawu doposażeniowego TFM

NAJWAŻNIEJSZE INFORMACJE: DANE Z PORTALU

Portal TFM udostępnia wiele przydatnych informacji, takich jak czas pracy w danej lokalizacji, poziom napelnienia zbiornika i zużycie paliwa, stan filtra cząstek stałych, ciśnienie i temperatura oleju, prędkość obrotowa silnika oraz stan zapłonu (wł./wyt.). Oferuje także dodatkowe korzyści, takie jak:

- **WSPARCIE DLA OPERATORÓW** dzięki możliwości zdalnej diagnostyki w razie komunikatu o błędzie oraz informacjach o terminach przeglądów
- **WSTECZNA ANALIZA MASZINY** dzięki możliwości odczytu i oceny danych z ostatnich 90 dni

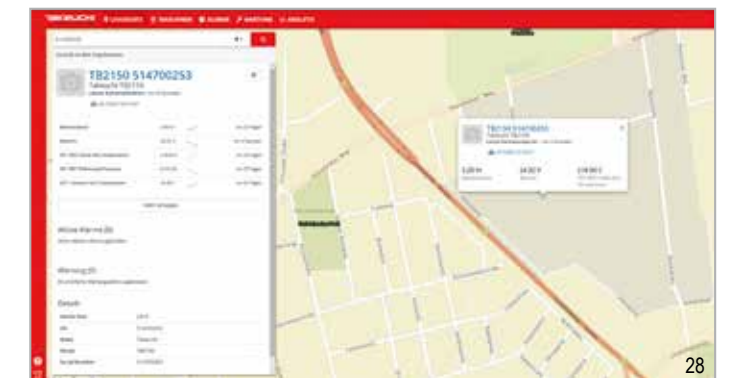
- **OSZCZĘDNOŚCI**, np. dzięki możliwości zbiorczych zamówień paliwa
- **LEPSZE PLANOWANIE NOWYCH ZAMÓWIEŃ** dzięki przeglądowi godzin pracy w wypożyczalni maszyn



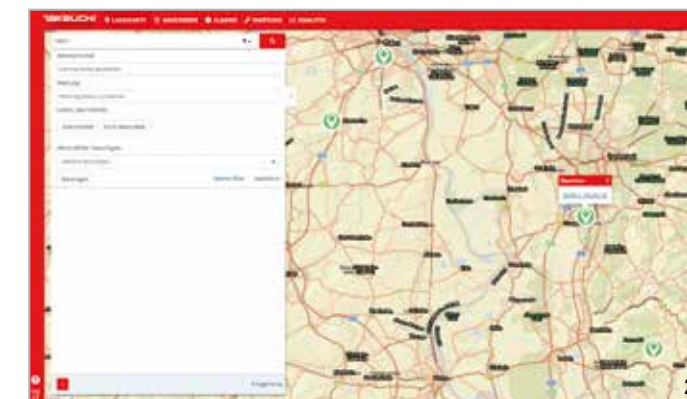
27

KONTROLA POŁOŻENIA: LOKALIZACJA GPS

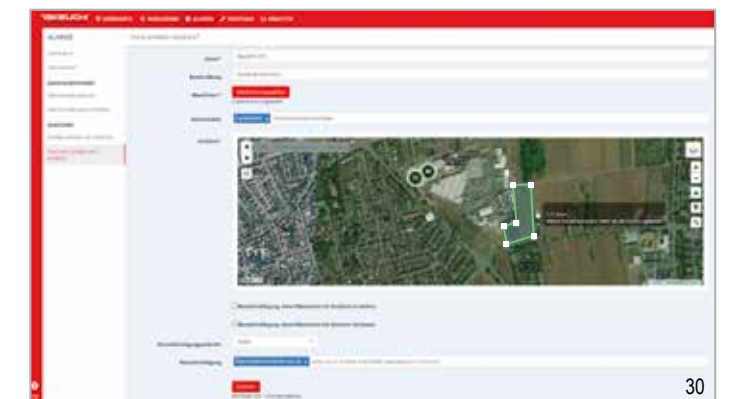
- **OCHRONA PRZED KRADZIEŻĄ I NADUŻYCIAMI** dzięki funkcji lokalizacji w portalu TFM
- **UŁATWIWIONE PLANOWANIE LOGISTYCZNE** dzięki wyświetlaniu lokalizacji w portalu TFM i możliwości indywidualnego definiowania stref
- **SZCZEGÓŁOWY WGLĄD** dzięki powiadomieniom mailowym o wjeździe lub opuszczeniu danej strefy przez maszynę



28



29



30

WYPOSAŻENIE STANDARDOWE KOPARKI TB 2150 R

WARIANTY WYPOSAŻENIA KOPARKI TB 2150 R

WYPOSAŻENIE ROBOCZE

- 1., 2., 3. i 4. dodatkowy obwód hydrauliczny (komplet) wraz ze złączami na ramieniu łyżki
- 1., 2. i 4. dodatkowy obwód hydrauliczny sterowany proporcjonalnie
- 1. dodatkowy obwód hydrauliczny z funkcją pracy ciągłej (strona A)
- 3. dodatkowy obwód hydrauliczny podłączony do hydraulicznego szybkozłącza
- Funkcja automatycznego odciążenia ciśnienia dla dodatkowych obwodów hydraulicznych
- Zawory wysokociśnieniowe w dodatkowych obwodach hydraulicznych
- 2 siłowniki podnoszące wysięgnik
- 6 reflektorów roboczych LED i 2 światła tylne LED
- Zabezpieczenie w przypadku pęknięcia przewodu, alarm przeciążenia
- Zawory podtrzymujące ciśnienie na siłowniku wysięgnika i ramienia
- Kamera cofania

LEMIESZ

- Odporny na skręcanie profil skrzynkowy
- Zaczepty transportowe

UKŁAD JEZDNY

- Gąsienice gumowe Short-Pitch
- Rolki trzykołnierzowe
- Dwie górne rolki
- Zaczepty transportowe
- Silniki jazdy z hamowaniem automatycznym
- Zautomatyzowana skrzynia biegów

SILNIK/HYDRAULIKA

- Silniki wysokoprężne z normą emisji spalin klasa V
- Elektryczna pompa do tankowania paliwa
- Automatyczna redukcja obrotów silnika
- System typu Load Sensing
- Wydajne chłodnice wody i oleju
- Hamulec obrotu (automatyczny)
- Skrzynka narzędziowa i smarownica
- Automatyczne odpowietrzenie układu paliwowego
- Elektryczna pompa do tankowania paliwa

KABINA

- Seryjnie montowany komfortowy, podgrzewany fotel z pneumatyczną amortyzacją, zagłówkiem i wysokim oparciem
- Sterowane pośrednio dźwignie jazdy
- Klimatyzacja automatyczna
- Wsuwana szyba przednia z 2 amortyzatorami gazowymi
- Przyciemniane szyby kabiny
- Radio z wejściem AUX, funkcją Bluetooth i złączem USB
- Uchwyt na napoje
- Klimatyzacja automatyczna



WARIANT WYPOSAŻENIA V1

Zabezpieczenie	Siłownik wysięgnika	Siłownik ramienia łyżki
Zabezpieczenie w przypadku zerwania przewodów	tak	tak
Zawór podtrzymania ciśnienia	tak	tak
Alarm przeciążenia	tak	-

- dodatkowy obwód hydrauliczny (sterowany proporcjonalnie)
- dodatkowy obwód hydrauliczny (sterowany proporcjonalnie)
- dodatkowy obwód hydrauliczny (linia szybkozłącza)
- dodatkowy obwód hydrauliczny (sterowany proporcjonalnie)
Elektryczne przełączanie systemu Powertilt (zmiana sterowania między 2. a 4. dodatkowym obwodem hydraulicznym)

WARIANT WYPOSAŻENIA V2

Poszerza wyposażenie seryjne V1 o:

- Hydrauliczne szybkozłącze Lehnhoff HS10 oraz przewody rurowe

Przewody rurowe prowadzą trzecią dodatkową linię hydrauliczną z ramienia łyżki poprzez układ kinematyczny aż do szybkozłącza.

WARIANT WYPOSAŻENIA V3

Poszerza wyposażenie seryjne V1 o:

- Oryginalny system Powertilt, zakres roboczy 180°
- Hak ładunkowy na głowicy Powertilt
- Hydrauliczne szybkozłącze Lehnhoff HS10

Przewody rurowe prowadzą 3. i 4. dodatkowy obwód hydrauliczny z ramienia łyżki przez układ kinematyczny aż do szybkozłącza i systemu Powertilt.

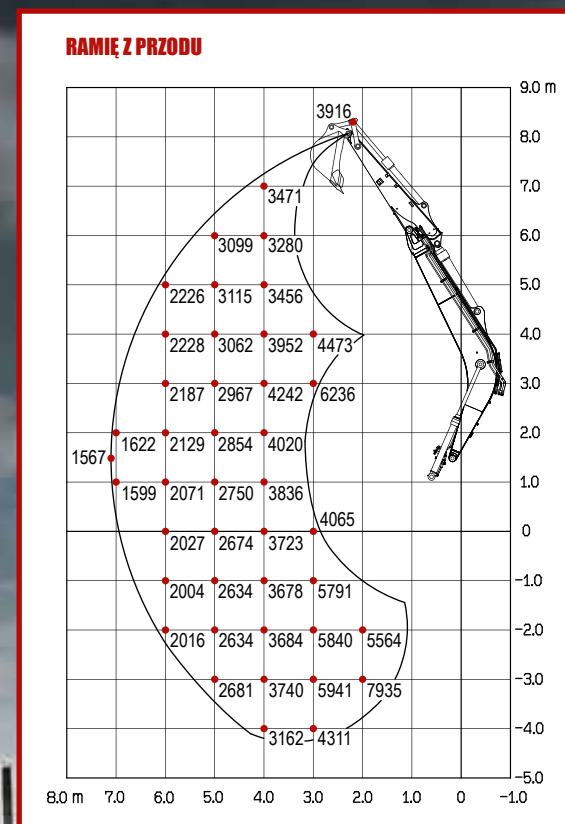
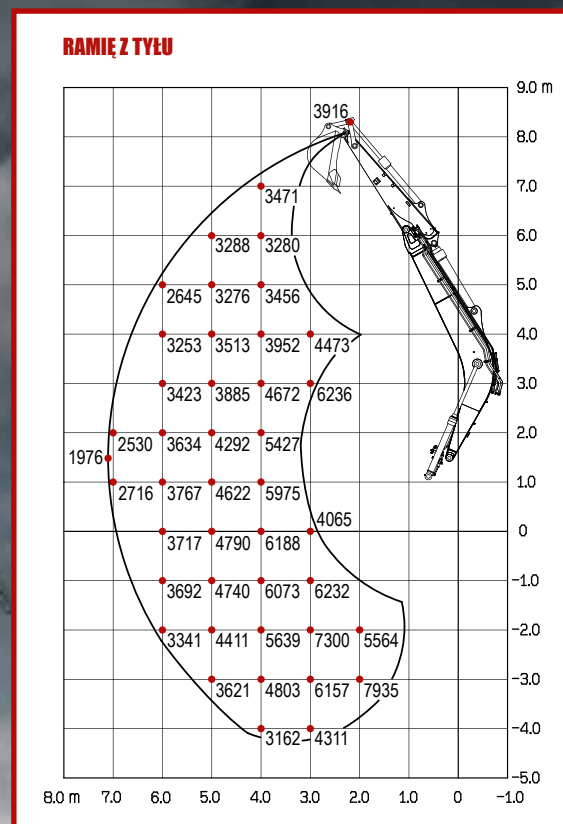
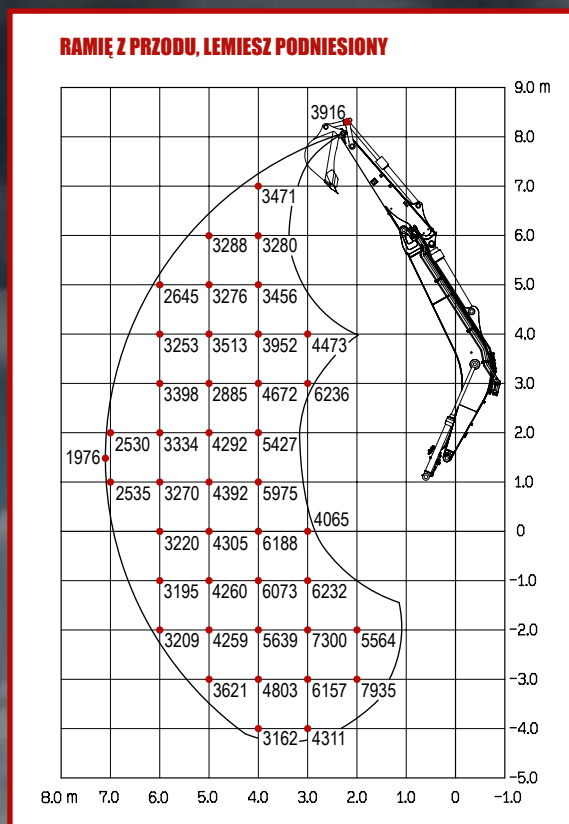
WARIANT WYPOSAŻENIA V4

Poszerza wyposażenie V3 o:

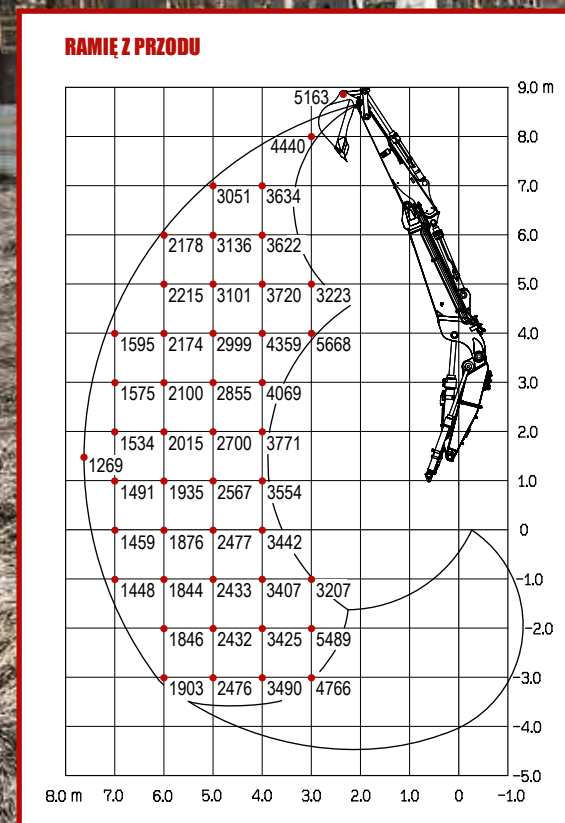
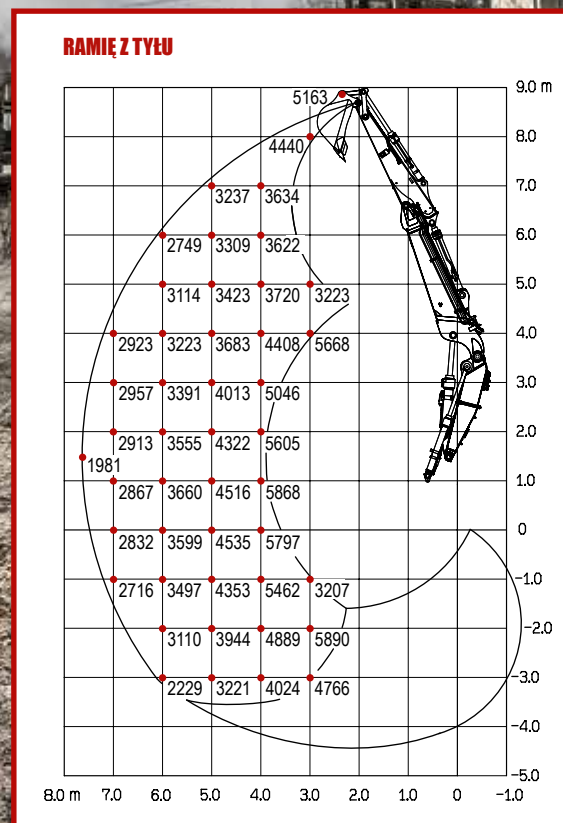
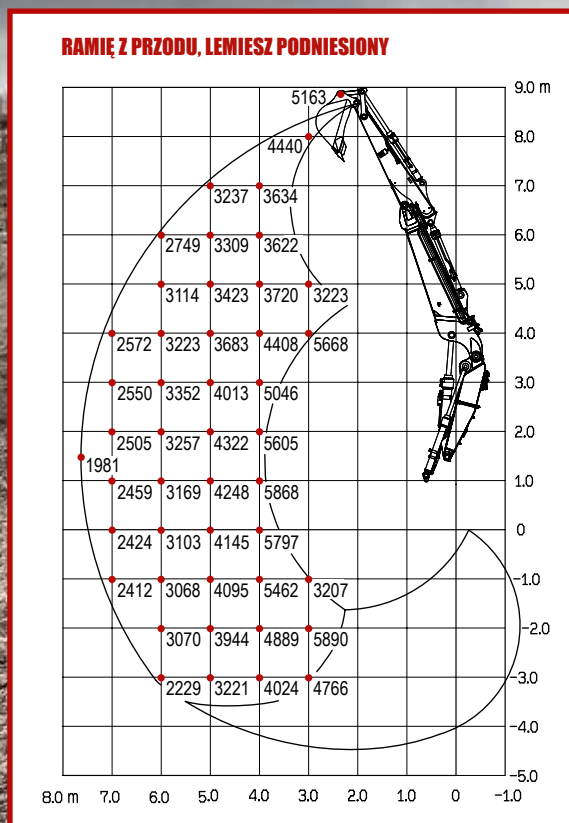
- Elektryczne przełączanie chwytaków w kabinie (przełączanie na użycie chwytaków kopiących)

PODNOSENIE CIĘŻARÓW

TB 2150 R CM (LSA)



TB 2150 R CV (LSA)



Udźwigi przedstawione na rysunku nie przekraczają 87% siły udźwigu siłowników hydraulicznych oraz 75% ciężaru wywrotu. Wartości zostały podane w kilogramach – bez systemu Powertilt. Zmiany techniczne zastrzeżone.

DANE TECHNICZNE TB 2150 R CM/CV

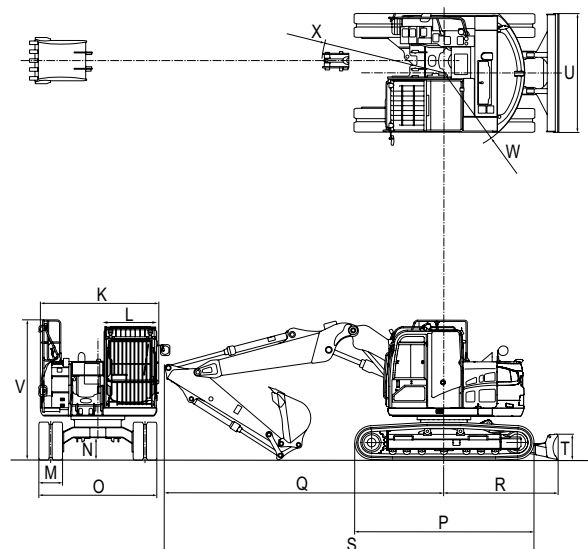
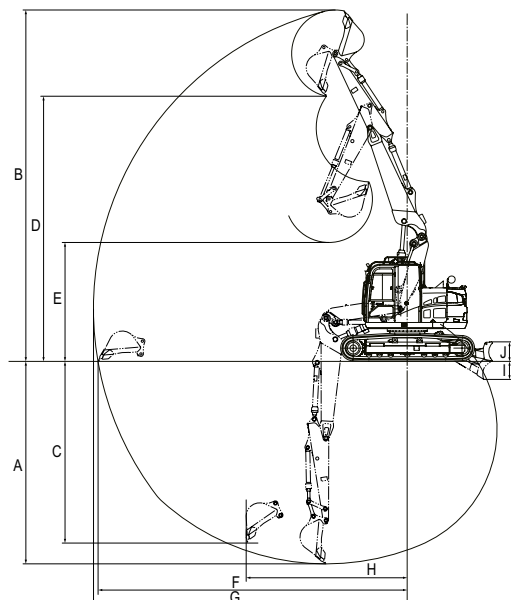
DANE TECHNICZNE		CM	CV
Masa maszyny	kg	15420	16050
Nacisk na grunt	kg/cm ²	0,45	0,47
Poziom hałasu LwA	dB(A)	99,0	99,0
Poziom hałasu LpA	dB(A)	75,0	75,0
Prędkość obrotu	obr./min	11,0	11,0
Prędkość jazdy 1	km/h	2,9	2,9
Prędkość jazdy 2	km/h	5,5	5,5
Zdolność pokonywania wzniesień	stopnie	35	35

SILNIK		CM/CV
Typ		TCD3.6L4
Moc ISO 14396	kW/KM	85,0/115,6
Prędkość obrotowa	obr./min	2000
Pojemność skokowa	cm ³	3621
Liczba cylindrów		4
Woda chłodząca	l	18,5
Olej silnikowy	l	17,0
Zbiornik paliwa	l	221,0

HYDRAULIKA		CM/CV
Główna pompa robocza		Regulowane o zmiennej wydajności
Przepływ maksymalny (ciśnienie maks. P1)	l/min (MPa)	112,0 (34,3)
Przepływ maksymalny (ciśnienie maks. P2)	l/min (MPa)	112,0 (34,3)
Przepływ maksymalny (ciśnienie maks. P3)	l/min (MPa)	54,8 (23,6)
Przepływ maksymalny (ciśnienie maks. P4)	l/min (MPa)	20,0 (3,9)
1. dodatkowy obwód hydrauliczny	l/min (MPa)	224,0 (27,5)
2. dodatkowy obwód hydrauliczny	l/min (MPa)	54,8 (23,6)
3. dodatkowy obwód hydrauliczny lewy/prawy	l/min (MPa)	20,0 (3,9)/54,8 (23,6)
Pojemność zbiornika hydraulicznego	l	148,3

WYMIARY		CM	CV
Maks. głębokość wykopu	A mm	5500	5720
Maks. wysokość wsięgu	B mm	9300	9925
Głębokość wykopu pionowego	C mm	4995	5130
Maks. wysokość przeładunku	D mm	6845	7490
Min. wysokość przeładunku	E mm	2750	3360
Maks. zasięg na poziomie gruntu	F mm	8195	8730
Maks. zasięg	G mm	8330	8860
Maks. promień wykopu	H mm	4915	4545
Dolne położenie lemieszka	I mm	515	515
Górne położenie lemieszka	J mm	540	540
Szerokość nadwozia	K mm	2500	2500
Szerokość kabiny	L mm	1100	1100
Szerokość gąsienic	M mm	500	500
Prześwit	N mm	475	475
Szerokość podwozia	O mm	2490	2490
Długość podwozia	P mm	3795	3795
Długość oś-wysięgnik	Q mm	5580	5880
Odległość lemiesz-oś	R mm	2395	2395
Długość transportowa	S mm	7490	7785
Wysokość lemieszka	T mm	550	550
Szerokość lemieszka	U mm	2490	2490
Wysokość całkowita	V mm	2960	2960
Przesunięcie wysięgnika w lewo	W mm	1700	1700
Przesunięcie wysięgnika w prawo	X mm	2360	2590

Zmiany techniczne zastrzeżone. Wszystkie dane nie uwzględniają systemu Powertilt.



Państwa dealer



Wilhelm Schäfer GmbH
E-mail: info@wschaefer.de
Internet: www.takeuchi.de/pl