

# TAKEUCHI®

**KOPARKA KOMPAKTOWA TB 290-2 CM/CV**





# O FIRMIE TAKEUCHI

W firmie Takeuchi ważne jest, aby zawsze znajdować się o jeden krok naprzód, według zasady „kto buduje, ten kształtuje przyszłość”. Dbamy o to, aby sprostać wyzwaniom jutra już dziś i zapewniać niezmiennie wysoki poziom wydajności również w przyszłości!

## NASZE OBIETNICE W ZAKRESIE USŁUG

- **KONKURENCYJNOŚĆ** dzięki innowacyjnym produktom i usługom
- **WYSOKA WYDAJNOŚĆ** zapewniająca szansę na sukces w przetargach
- **INTERESUJĄCY POZIOM PRZYCHODÓW** dzięki trwałym maszynom i niewielu przestojom
- **DUŻA ELASTYCZNOŚĆ** dzięki różnorodnym zastosowaniom
- **PEWNOŚĆ PLANOWANIA** poprzez stały rozwój i zgodność z przyszłymi normami
- **SKUTECZNE OGRANICZENIE OBCIĄŻEŃ UŻYTKOWNIKA** dzięki oszczędnościom i wygodzie operatora

## KONCENTRACJA NA KLIENCIE OD SAMEGO POCZĄTKU DZIAŁALNOŚCI

Historia sukcesu Takeuchi rozpoczyna się wraz z założeniem firmy w 1963 r. i zawiera takie osiągnięcia jak produkcja pierwszej minikoparki na świecie w roku 1970. Od tego czasu, jako przodująca na rynku firma, poprzez innowacje i stały rozwój naszej oferty dążymy cały czas do

Praca na placu budowy jest wymagająca nie tylko dla ludzi, ale również dla maszyn. Dlatego pragniemy zapewnić Państwu optymalne wsparcie poprzez zastosowanie rozwiązań, które odpowiadają Państwa potrzebom, oraz wykorzystanie produktów o najwyższej jakości.

## KILKA ZALET KONSTRUKCJI TAKEUCHI

- **PRECYZYJNA PRACA I OBSŁUGA** dzięki zastosowaniu wysokiej jakości, idealnie dopasowanych i współpracujących ze sobą komponentów hydraulicznych
- **TRWAŁOŚĆ PODCZAS PRACY** dzięki lemieszowi o profilu skrzynkowym zapewniającemu wysoką sztywność skrętną
- **WYSOKA WYTRZYMAŁOŚĆ** dzięki ochronie przed rozdarciem węża siłownika wysięgnika podnoszenia oraz zastosowaniu solidnych osłon węży w okolicach obrotnicy
- **MNIEJSZE ZUŻYCIE PODZESPOŁÓW** dzięki rolkom jezdnym z trzema kołnierzami lub nakrętkom koronowym na uchwytych i przegubach łyżki

jednego celu: jak najlepszego zaspokajania potrzeb naszych klientów. Wydajność, jakość i trwałość naszych maszyn oraz stworzenie międzynarodowej sieci dedykowanych dealerów sprawiają, że marka Takeuchi staje się najlepszym wyborem.



# TB 290-2: WKRACZA POTĘGA NA WASZĄ BUDOWĘ

Koparka TB 290-2 to prawdziwa mistrzyni wśród maszyn budowlanych. Zaufaj potencjałowi i zwiększ wydajność na placu budowy.

## NAJWAŻNIEJSZE KORZYŚCI W SKRÓCIE

- **INDYWIDUALNA KONFIGURACJA** dzięki dwóm wysięgnikom: wysięgnik monoblokowy (CM) oraz wysięgnik dwuczęściowy (CV)
- **WYSOKA WYDAJNOŚĆ** dzięki maksymalnemu przepływowi 224 l/min (P1)
- **RÓWNOMIERNY PRACA** głowicy Powertilt dzięki oddzielnej pompie dla obwodu sterującego 2 i 4
- **DŁUGA ŻYWOTNOŚĆ** dzięki automatycznemu naciągowi gaśnic
- **MOCNA KONSTRUKCJA** dzięki zastosowaniu stali we wszystkich elementach obudowy
- **PERFEKCYJNA WIDOCZNOŚĆ** dzięki reflektorom roboczym LED
- **CZYSTA MOC ORAZ SPEŁNIENIE NORM EMISJI SPALIN** dzięki aktywnemu filtrowi cząstek stałych
- **KOMFORTOWA ATMOSFERA** dzięki automatycznej klimatyzacji
- **NIEZWYKŁY KOMFORT** pracy operatora w klimatyzowanej, przestronnej kabinie z podgrzewanym, pneumatycznym i ergonomicznym fotelem z zagłówkiem i kilkoma poziomami regulacji
- **PEŁNA KONTROLA** dzięki Takeuchi Fleet Management (TFM)

1963

Założenie firmy przez Akio Takeuchi

1971

Pierwsza na świecie kompaktowa koparka TB 1000

1985

Rozpoczęcie współpracy z firmą Wilhelm Schäfer GmbH

1986

Pierwsza na świecie ładowarka gaśnicowa TL 10

1994

Produkcja pierwszej koparki z obrotem zerowym

2006

Otwarcie Centrum części zamiennych w Murakami

2013

50-lecie Takeuchi

2019

Pierwszy model 3. serii TB 370

2021

Generalny importer Takeuchi, Wilhelm Schäfer GmbH, przeniósł się do nowej siedziby firmy z większym magazynem i większym warsztatem



# WYPOSAŻENIE

## SWOBODA STEROWANIA: OBWODY HYDRAULICZNE NARZĘDZI ROBOCZYCH

W celu ułatwienia efektywnej pracy koparki TB 290-2 zdecydowaliśmy się na szereg rozwiązań:

- **WYSOKA WYDAJNOŚĆ** dzięki czterem dodatkowym obwodom hydraulicznym do montażu zaawansowanych urządzeń dodatkowych o różnych funkcjach
- **OPTIMALNA ELASTYCZNOŚĆ** dzięki regulowanym przepływom i ciśnieniom na dodatkowych obwodach hydraulicznych 1, 2 i 4 (przepływ i ciśnienie można szybko dostosować do używanego narzędzia i zapisać w programie)
- **RÓWNOMIERNY PRACA** dzięki dodatkowym obwodom 2 i 4 poprzez osobną pompę, która oddziela zasilanie głowicy Powertilt od reszty osprzętu
- **MAKSYMALNA STABILNOŚĆ PRACY** osiągnięta dzięki przegubowi obrotowemu, w którym zastosowano wzmocnione sworznie o zwiększonej średnicy

## BEZPIECZEŃSTWO TO PRIORYTET: PODNOŚCIE CIĘŻARÓW

Podczas codziennej pracy stawiamy najwyższe wymagania obecnym maszynom budowlanym. Koparka TB 290-2 oferuje następujące korzyści:

- **BEZPIECZEŃSTWO PRACY PRZY DŹWIGANIU DUŻYCH CIĘŻARÓW** dzięki seryjnemu zabezpieczeniu przed uszkodzeniem przewodów oraz zastosowaniu zaworów odcinających na siłownikach wysięgnika, ramienia łyżki i drugim siłowniku ramienia (w modelach TB 290-2 CV)
- **DODATKOWE ZABEZPIECZENIE** dzięki alarmowi przeciążenia na siłowniku wysięgnika (obowiązkowe zgodnie z przepisami EN 474-5:2006+A2:2012 dotyczącymi bezpieczeństwa maszyn do robót ziemnych)
- **DŁUGI OKRES EKSPLOATACJI** dzięki wyjątkowo wytrzymałym sworzniom i tulejom

Wydajność 100 l/min jest dostępna na pierwszym dodatkowym obwodzie. W ten sposób można podłączyć narzędzia hydrauliczne wymagające wysokiego przepływu np. frezarki, mulczery lub zagęszczarki. Możliwość pracy ciągłej, tzw. stały przepływ, sprawia, że frezowanie czy mulczowanie jest jeszcze bardziej komfortowe.

Ponadto TB 290-2 dysponuje układem hydraulicznym Load Sensing, który oferuje dodatkowe korzyści:

- **ZMNIJSZONE ZUŻYCIE PALIWA** dzięki dostosowaniu zapotrzebowania mocy w zależności od potrzeby pracy
- **PRECYZYJNE STEROWANIE** w całym zakresie pracy maszyny
- **WYDAJNY SYSTEM ROBOCZY** dzięki stałej prędkości pracy nawet przy równoczesnych ruchach roboczych

Koparka TB 290-2 jest dostępna w dwóch wersjach: z wysięgnikiem monoblokowym (CM) oraz dwuczęściowym (CV). Wersja TB 290-2 CM posiada dwa siłowniki głównego ramienia.



# WYPOSAŻENIE SPECJALNE

## SZYBKA WYMIANA: TAKLOCK

Opcjonalny system szybkozłączający TAKLOCK umożliwia połączenie lub rozłączenie dwóch przyłączy naraz: pozwala to na oszczędność cennego czasu przy montażu hydraulicznych urządzeń roboczych.



## PERFEKCYJNA WYMIANA NARZĘDZI: HYDRAULICZNE SZYBKOZŁĄCZE

- **DUŻA ELASTYCZNOŚĆ W ZASTOSOWANIU** dzięki zakresowi pracy 2 x 90° i optymalnej ruchomości wszystkich urządzeń roboczych za pomocą oryginalnego systemu Powertilt
- **PRACA BEZ ZAKŁÓCEŃ** dzięki bezpiecznemu rozmieszczeniu przewodów szybkozłączacza i systemu Powertilt na ramieniu łyżki
- **IDEALNE PRZY ZASTOSOWANIU NARZĘDZI SYMLOCK** dzięki wyjątkowo szerokim zaczepom w szybkozłączacu
- **DOKŁADNOŚĆ DOPASOWANIA** dzięki punktom centrującym, umieszczonym z prawej i lewej strony na szybkozłączacu
- **BEZPIECZNA PRACA** dzięki hydraulicznej blokadzie (uniemożliwia omyłkowe otwarcie szybkozłączacza po zmianie narzędzia)
- **PODWÓJNE BEZPIECZEŃSTWO** standardowy dodatkowy hak zamontowany centralnie pomiędzy zaczepami szybkozłączacza i obejmujący sworznie zapobiega poluzowaniu osprzętu nawet w przypadku nieprawidłowego zablokowania



## DO PRAC INSTALACYJNYCH: ŁYŻKA „POWERSPATEN”

Łyżka ta idealnie uzupełni Państwa asortyment narzędzi roboczych. Umożliwia ona bardzo precyzyjne wykonanie ciężkich prac:

- **MOŻLIWOŚĆ ZASTOSOWANIA PIONOWEGO I POZIOMEGO** dzięki dwóm adapterom szybkozłączacza
- **KOPANIE W PIONIE PRZED MASZYNĄ** dzięki specjalnej formie



ŁYŻKA „POWERSPATEN”



ŁYŻKA „POWERSPATEN”



ŁYŻKA LC



ŁYŻKA SKARPOWA LC

## NARZĘDZIA SYMLOCK I LC

- **MOŻLIWOŚĆ ZASTOSOWANIA W CZTERECH POZYCJACH** dzięki krzyżowej ramie wymiennej
- **ZASTOSOWANIE W TRUDNO DOSTĘPNYCH MIEJSCACH** zwłaszcza przy dodatkowym wyposażeniu w głowicę Powertilt



ADAPTER LC



SYMLOCK Z ZABEZPIECZENIEM  
ŁYŻKI



# WYPOSAŻENIE



10

## NIEZAWODNY W EKSPLOATACJI: STABILNY LEMIESZ

Lemiesz, który został wykonany ze stali odznaczającej się wysoką odpornością na skręcanie, zapewnia wysoką stateczność koparki oraz najlepsze wyniki przy równaniu terenu. Dodatkowo oferuje:

- **OPTYMALNĄ STABILNOŚĆ** dzięki dwuściankowej konstrukcji lemiesz mocowanej do maszyny za pomocą wytrzymałych ramion o profilu skrzyniowym
- **EFEKTYWNA KONSERWACJA** dzięki zastosowaniu dzielonych przewodów hydraulicznych zasilających lemiesz (położonych na zewnątrz i wewnątrz maszyny), w razie uszkodzenia możliwa szybka wymiana przewodów
- **ŚWIETNE EFEKTY** skrawania gruntu dzięki wyjątkowej konstrukcji lemiesz



11

## ZAPOBIEGA PRZESTOJOM: UKŁAD JEZDNY

Jakość układu jezdny jezdny zapewnia wiele korzyści:

- **DŁUGA ŻYWOTNOŚĆ** dzięki automatycznemu hydraulicznemu naciągowi gaśienic
- **NISKI STOPIEŃ WIBRACJI PODCZAS JAZDY** dzięki gaśienicom short-pitch i 3-kołnierzowym rolkom
- **DUŻA ELASTYCZNOŚĆ PRZEBUDOWY** dzięki uniwersalnemu podwoziu (możliwość zastosowania różnego typu gaśienic, np. gumowych, stalowych i typu Gio-Grip bez kosztownej przebudowy całego podwozia)
- **WYSOKA ŻYWOTNOŚĆ** dzięki najwyższej klasy komponentom



12 GAŚIENICE TYPU GIO-GRIP



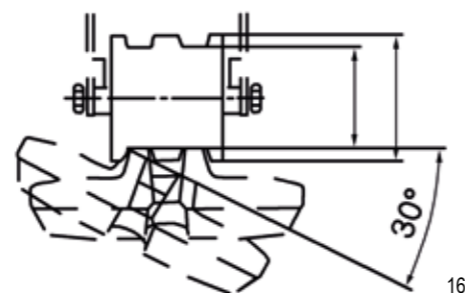
13 GAŚIENICE STALOWE



14 ROLKI 3-KOŁNIERZOWE



15 AUTOMATYCZNY HYDRAULICZNY NACIĄG GAŚIENIC



16 OPTYMALNE PROWADZENIE GAŚIENIC

# NAPĘD I KONSERWACJA



17

## DOBRY SERWIS: KONSERWACJA

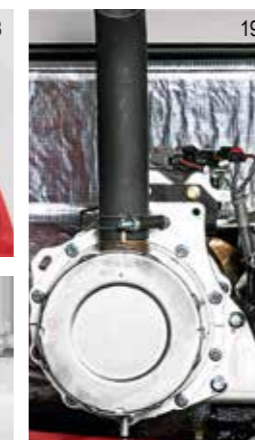
Przemysłowa konstrukcja TB 290-2 zapewnia szereg korzyści podczas obsługi i konserwacji:

- **ŁATWĄ OBSŁUGĘ** dzięki szeroko otwieranej masce silnika z blachy stalowej, wyposażonej w amortyzatory gazowe
- **WYSOKIE BEZPIECZEŃSTWO** dzięki oddzielnie zamkniętym kłapom wlewu paliwa i seryjnej pompy do tankowania paliwa – z funkcją automatycznego wyłączenia
- **OPTYMALNY DOSTĘP** do wszystkich agregatów silnika i hydrauliki

## PRZYJAZNOŚĆ DLA ŚRODOWISKA: SILNIK I UKŁAD WYDECHOWY



18



19



20

Koparka TB 290-2 ma mocny silnik z systemem common rail o mocy 51,6 kW, który łączy w sobie wysoką wydajność z niskim zużyciem paliwa.

- **NISKIE ZUŻYCIE KOMPONENTÓW, PALIWA I NISKI POZIOM HAŁASU** dzięki trybowi ECO i automatycznemu obniżeniu obrotów silnika
- **EKOLOGICZNY SILNIK** wyposażony w katalizator (DOC) i aktywny filtr cząstek stałych do oczyszczania wydanych spalin

Innowacyjne wyprowadzenie rury wydechowej do góry wraz z rozproszeniem strumienia spalin zapobiega uszkodzeniom ścian elewacyjnych i żywoptów. Ponadto osoby przebywające w pobliżu maszyny nie są bezpośrednio narażone na wdychanie spalin.



21



22



# KABINA



## PRZESTRONNOŚĆ: KABINA OPERATORA

Przestronna, komfortowa kabina zapewnia doskonałą widoczność we wszystkich kierunkach dzięki wysokiej pozycji siedzenia operatora:

- **ERGONOMICZNY PRZEBIEG PRACY** dzięki odpowiednio rozmieszczonym joystickom ze zintegrowanymi elementami sterującymi dodatkowymi liniami hydraulicznymi
- **PRECYZJA PRACY** osiągnięta poprzez proporcjonalne sterowanie obwodami dodatkowymi 1, 2 i 4 oraz hydraulicznie sterowane dźwignie jazdy, zapewniające precyzyjne poruszanie
- **WYSOKI KOMFORT PRACY** dzięki płynnie pracującym dźwigniom jazdy
- **ERGONOMICZNE SIEDZENIE** komfortowy, pneumatyczny fotel operatora z obszerną regulacją, ponadto konsola obsługi maszyny jest częścią siedzenia, jest z nim zsynchronizowana, co gwarantuje ergonomię i komfortową pozycję operatora
- **DOSKONAŁY KLIMAT** dzięki seryjnej, automatycznej klimatyzacji wraz z cyrkulacją powietrza i podgrzewanymi fotelami
- **ŁATWA W OBSŁUDZE PRZEDNIA SZYBA** dzięki sprężynom gazowym
- **WYGODNE WSIADANIE I WYSIADANIE** dzięki dużym drzwiom kabiny
- **DODATKOWE WYPOSAŻENIE** to radio AM/FM z wejściem AUX, funkcją Bluetooth i złączem USB

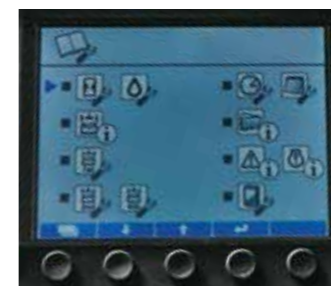


24

## PRZEJRZYSTOŚĆ INFORMACJI: KOLOROWY MONITOR LCD



25



26



27



28

Główny ekran monitora informuje o aktualnym trybie pracy maszyny. Istnieje również możliwość wywołania ustawionych wielkości przepływu oleju dla pierwszego pomocniczego obwodu hydraulicznego. Dla ułatwienia obsługi zoptymalizowano kolorowy monitor LCD:

- **IDEALNA CZYTELNOŚĆ** dzięki trybowi DZIEŃ/NOC
- **SZYBKI PRZEGLĄD PARAMETRÓW** dzięki zrozumiałym symbolom i jasnej strukturze
- **WYSOKI KOMFORT OBSŁUGI** dzięki innowacyjnemu menu nastawczemu

Istnieje również możliwość zmiany i zaprogramowania przepływu oleju dla 1., 2. i 4. obwodu hydraulicznego. Funkcje nastawcze i informacyjne są dostępne w podstronach menu.

## INTELIWENTNE ROZSZERZENIE: OŚWIETLENIE I OSŁONY

Standardowe wyposażenie w sześć reflektorów roboczych LED, dwa światła boczne i dwa światła tylne LED.

Optymalizacja bezpieczeństwa i funkcjonalności koparki TB 290-2 poprzez zastosowanie opcjonalnego wyposażenia:

- Opcja 1: daszek przeciwdeszczowy (z metalu)
- Opcja 2: kratka ochronna szyby dachowej (nie spełnia ISO 10262, kategoria 2)
- Opcja 3: światło obrotowe (włączane z kabiny)

Dodatkowo widoczność we wszystkich kierunkach może być ulepszona przez standardową kamerę cofania.



29



30

31



# TAKEUCHI FLEET MANAGEMENT (TFM)

## PEŁNE UŻYCIĘ, PEŁNA KONTROLA: TFM

Dzięki TFM użytkownik może zawsze mieć wszystko pod kontrolą; czy to z poziomu komputera, czy z tabletu lub smartfona. Narzędzie pozwala sprawdzić, gdzie znajdują się maszyny Takeuchi, oraz zapoznać się z danymi dotyczącymi ich wydajności i okresów przeglądów. W ten sposób można zoptymalizować serwis pod kątem czasu i kosztów oraz zapewnić długotrwałą, bezawaryjną eksploatację maszyn.



32

## NOWA PLATFORMA SERWISOWA: KONSERWACJA ZAPOBIEGAWCZA

- **OPTIMALNE PLANOWANIE SERWISU** dzięki doskonałemu przeglądowi danych operacyjnych i możliwości filtrowania maszyn pod kątem następnych przeglądów serwisowych
- **OCHRONA PRZED USZKODZENIAMI** dzięki indywidualnym powiadomieniom mailowym o zbliżających się terminach konserwacji oraz krytycznych wartościach parametrów maszyny

## PERSPEKTYWICZNE MYŚLENIE: KOMPATYBILNE AKCESORIA

- **BEZPŁATNY DOSTĘP** poprzez interfejs API – znormalizowane dane telematyczne mogą być łatwo przesyłane do innych portali danych
- **MAKSYMALNA ELASTYCZNOŚĆ** dzięki integracji istniejących maszyn do TFM przy użyciu zestawu doposażeniowego TFM

## NAJWAŻNIEJSZE INFORMACJE: DANE Z PORTALU

Portal TFM udostępnia wiele przydatnych informacji, takich jak czas pracy w danej lokalizacji, poziom napelnienia zbiornika i zużycie paliwa, stan filtra cząstek stałych, ciśnienie i temperatura oleju, prędkość obrotowa silnika oraz stan zapłonu (wł./wyt.). Oferuje także dodatkowe korzyści, takie jak:

- **WSPARCIE DLA OPERATORÓW** dzięki możliwości zdalnej diagnostyki w razie komunikatu o błędzie oraz informacjach o terminach przeglądów
- **WSTECZNA ANALIZA MASZINY** dzięki możliwości odczytu i oceny danych z ostatnich 90 dni

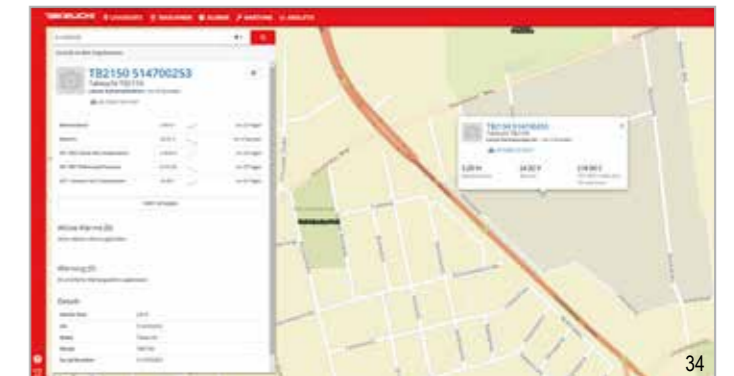
- **OSZCZĘDNOŚCI**, np. dzięki możliwości zbiorczych zamówień paliwa
- **LEPSZE PLANOWANIE NOWYCH ZAMÓWIEŃ** dzięki przeglądowi godzin pracy w wypożyczalni maszyn



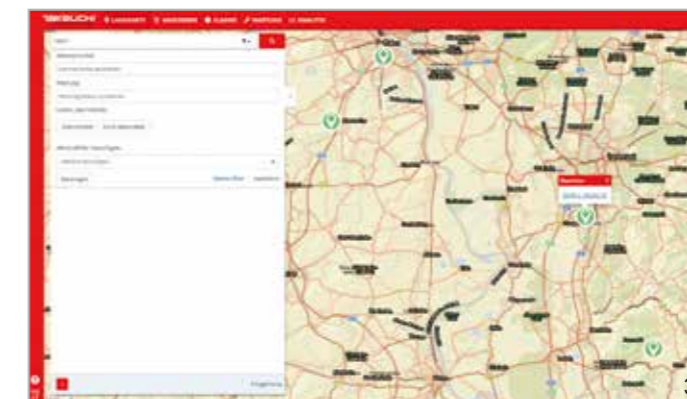
33

## KONTROLA POŁOŻENIA: LOKALIZACJA GPS

- **OCHRONA PRZED KRADZIEŻĄ I NADUŻYCIAMI** dzięki funkcji lokalizacji w portalu TFM
- **UŁATWIWIONE PLANOWANIE LOGISTYCZNE** dzięki wyświetlaniu lokalizacji w portalu TFM i możliwości indywidualnego definiowania stref
- **SZCZEGÓŁOWY WGLĄD** dzięki powiadomieniom mailowym o wjeździe lub opuszczeniu danej strefy przez maszynę



34



35



36



# WYPOSAŻENIE STANDARDOWE KOPARKI TB 290-2 CM I CV

## WYPOSAŻENIE ROBOCZE

- 1., 2., 3. i 4. dodatkowy obwód hydrauliczny (komplet) wraz ze złączami na ramieniu łyżki
- 1., 2. i 4. dodatkowy obwód hydrauliczny sterowany proporcjonalnie
- 1. dodatkowy obwód hydrauliczny z funkcją pracy ciągłej (strona A)
- 3. dodatkowy obwód hydrauliczny podłączony do hydraulicznego szybkozłącza
- Odciążenie ciśnienia dla dodatkowej hydrauliki
- Zawory wysokociśnieniowe w dodatkowych obwodach hydraulicznych
- Oslona siłownika podnoszącego (CM)
- 6 reflektorów roboczych LED, 2 światła boczne i 2 światła tylne LED
- Zabezpieczenie w przypadku pęknięcia przewodu, alarm przeciążenia
- Zawory podtrzymujące ciśnienie na siłowniku wysięgnika i siłowniku ramienia łyżki (CV)
- Kamera cofania

## LEMIESZ

- Odporny na skręcanie profil skrzynkowy
- Zaczepty transportowe

## UKŁAD JEZDNY

- Gąsienice gumowe Short-Pitch
- Rolki trzykolnierzowe
- Rolka górną
- Zaczepty transportowe
- Silniki jazdy z hamowaniem automatycznym
- Automatyczny hydrauliczny system naciągu gąsienic
- Zautomatyzowana skrzynia biegów

## SILNIK/HYDRAULIKA

- Silniki wysokoprężne z normą emisji spalin: klasa V
- Elektryczna pompa do tankowania paliwa
- Automatyczna redukcja obrotów silnika
- System typu Load Sensing
- Wydajne chłodnice wody i oleju
- Hamulec obrotu (automatyczny)
- Skrzynka narzędziowa i smarownica
- Automatyczne odpowietrzenie układu paliwowego

## KABINA

- Seryjnie montowany komfortowy, podgrzewany fotel z pneumatyczną amortyzacją, zagłówkiem i wysokim oparciem
- Sterowane pośrednio dźwignie jazdy
- Klimatyzacja automatyczna
- Wsuwana szyba przednia z 2 amortyzatorami gazowymi
- Radio z wejściem AUX, funkcją Bluetooth i złączem USB
- Uchwyt na napoje



# WARIANTY WYPOSAŻENIA KOPARKI TB 290-2 CM I CV

## WARIANT WYPOSAŻENIA V1

Zabezpieczenie	Siłownik wysięgnika	Siłownik ramienia łyżki	Siłownik nastawczy (CV)
Zabezpieczenie w przypadku zerwania przewodów	tak	tak	tak
Zawór podtrzymania ciśnienia	tak	tak	tak
Alarm przeciążenia	tak	-	-

- dodatkowy obwód hydrauliczny (sterowany proporcjonalnie)
- dodatkowy obwód hydrauliczny (sterowany proporcjonalnie)
- dodatkowy obwód hydrauliczny (linia szybkozłącza)
- dodatkowy obwód hydrauliczny (sterowany proporcjonalnie)  
Elektryczne przełączanie systemu Powertilt (zmiana sterowania między 2. a 4. dodatkowym obwodem hydraulicznym)

## WARIANT WYPOSAŻENIA V2

Poszerza wyposażenie seryjne V1 o:

- Hydrauliczne szybkozłącze Lehnhoff HS08 oraz przewody rurowe
- 3. dodatkowy obwód hydrauliczny jest poprowadzony po ramieniu łyżki i poprzez układ kinematyczny łyżki do szybkozłącza.

## WARIANT WYPOSAŻENIA V3

Poszerza wyposażenie seryjne V2 o:

- Oryginalny system Powertilt, zakres roboczy 180°
- Hak ładunkowy na głowicy Powertilt
- Hydrauliczne szybkozłącze Lehnhoff HS03

Przewody rurowe prowadzą 3. i 4. dodatkowy obwód hydrauliczny z ramienia łyżki przez układ kinematyczny aż do szybkozłącza i systemu Powertilt.

## WARIANT WYPOSAŻENIA V4

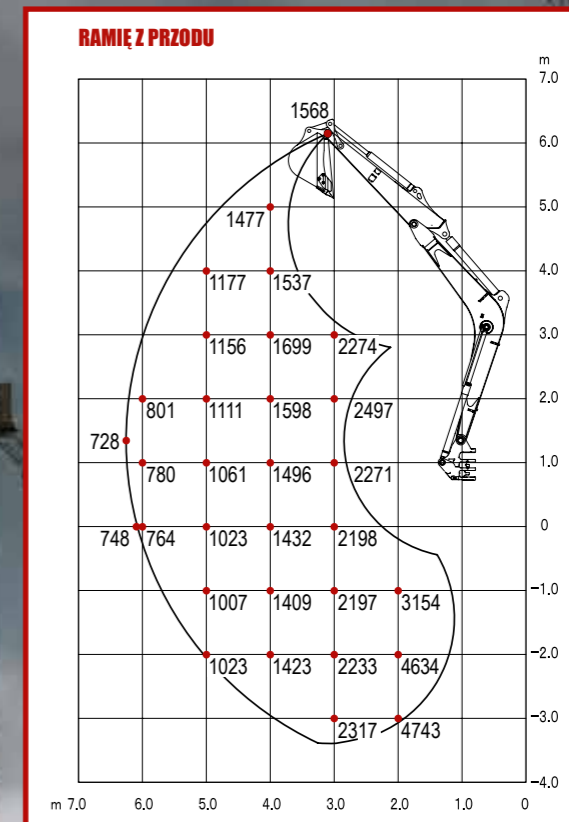
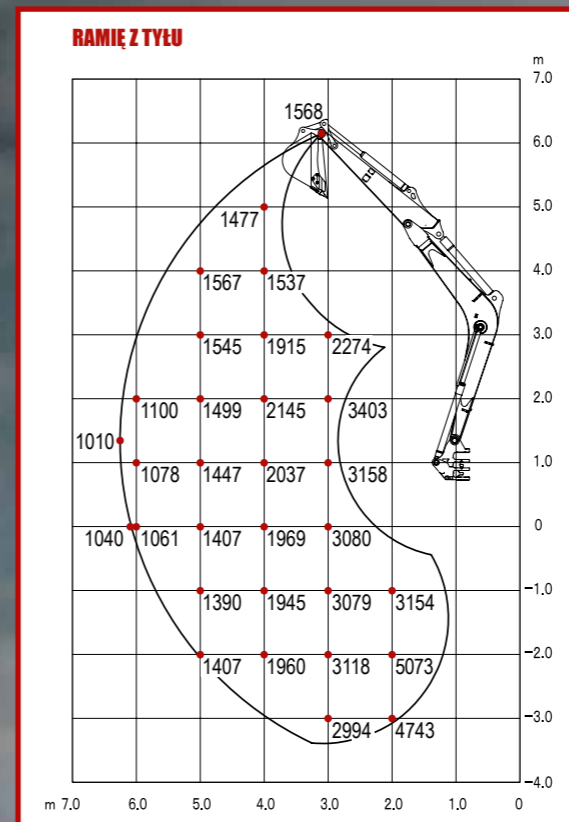
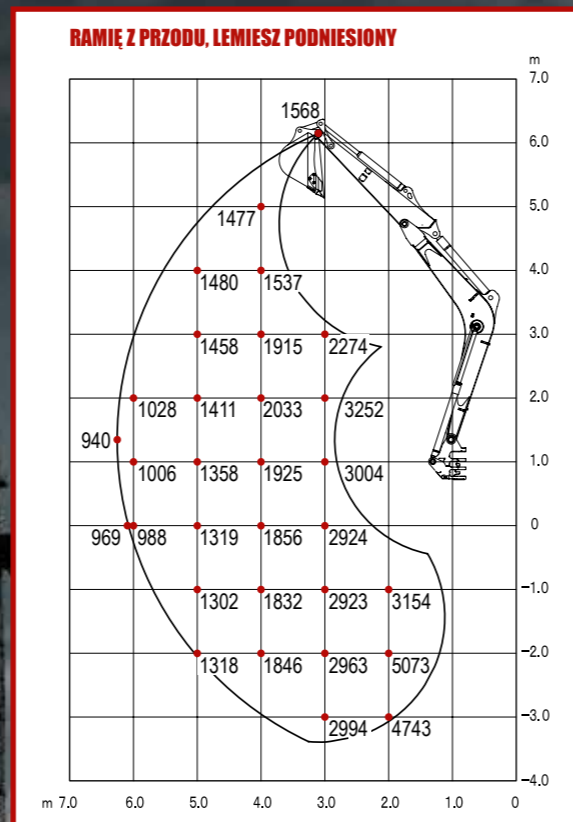
Poszerza wyposażenie V3 o:

- Elektryczne przełączanie chwytaków w kabinie (przełączanie na użycie chwytaków kopiacych)

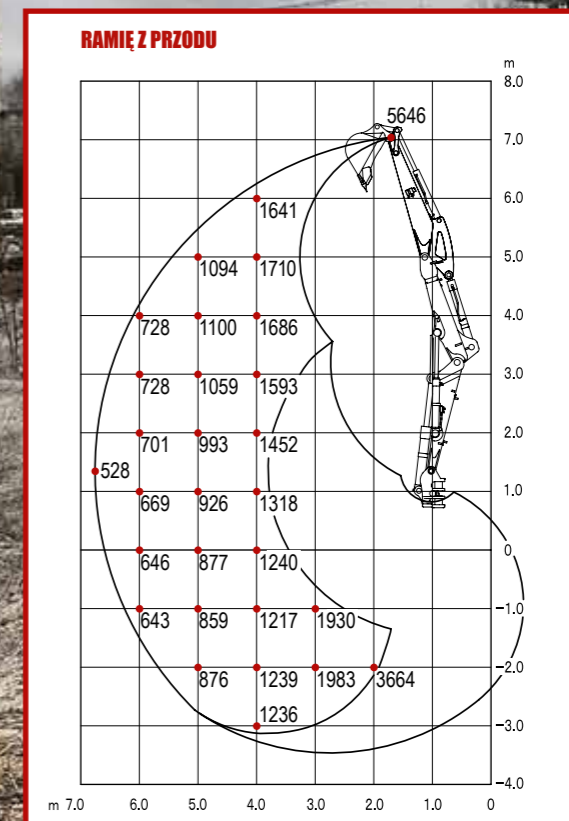
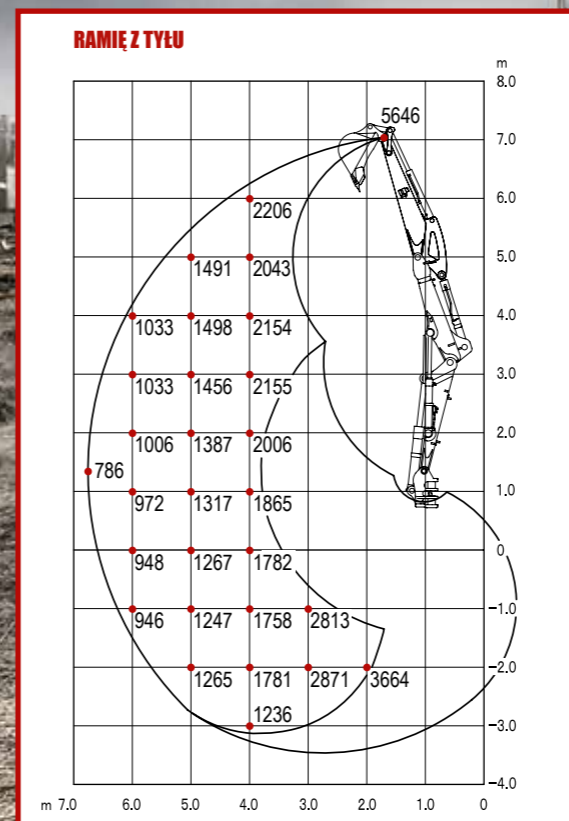
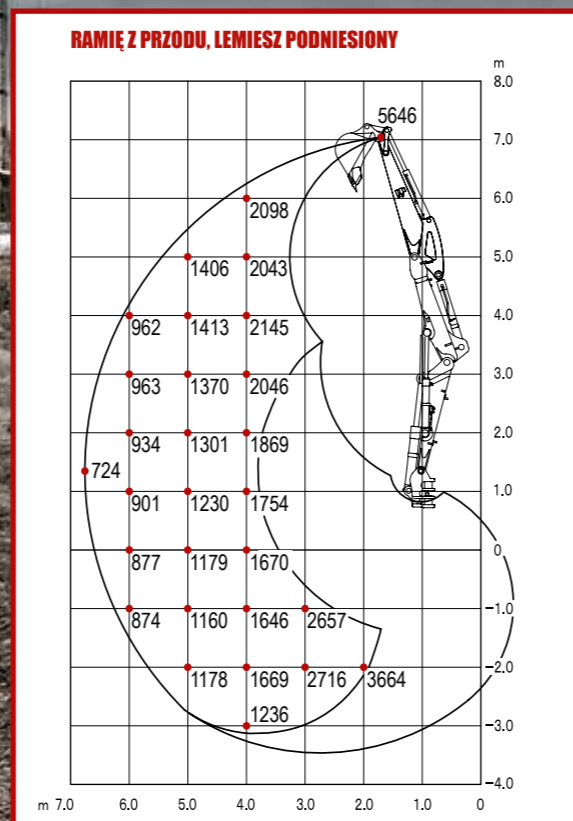


# PODNOSENIE CIĘŻARÓW

TB 290-2 CM



TB 290-2 CV



Udźwigi przedstawione na rysunku nie przekraczają 87% siły udźwigu siłowników hydraulicznych oraz 75% ciężaru wywrotu. Wartości zostały podane w kilogramach – bez systemu Powertilt. Zmiany techniczne zastrzeżone.



# DANE TECHNICZNE TB 290-2 CM/CV

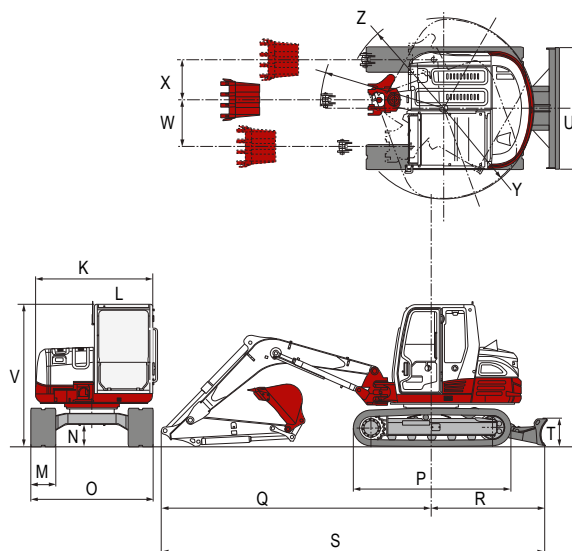
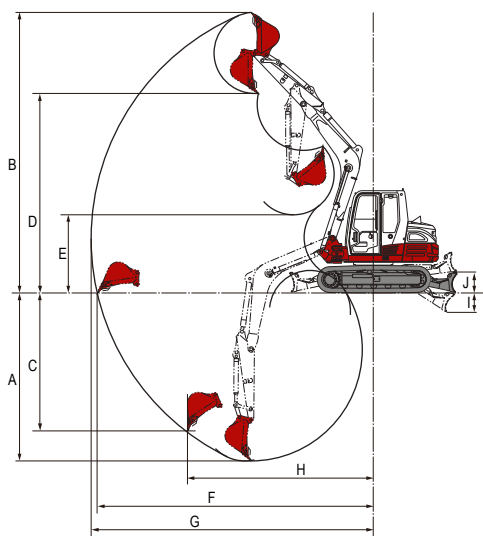
DANE TECHNICZNE		CM	CV
Masa maszyny	kg	8400	8715
Nacisk na grunt	kg/cm <sup>2</sup>	0,38	0,39
Poziom hałasu LwA	dB(A)	99,0	99,0
Poziom hałasu LpA	dB(A)	74,0	74,0
Prędkość obrotu	obr./min	10,3	10,3
Prędkość jazdy 1	km/h	2,6	2,6
Prędkość jazdy 2	km/h	5,0	5,0
Zdolność pokonywania wzniesień	stopnie	30	30
Kąt obrotu wysięgnika w lewo / w prawo	stopnie	70/60	70/60

SILNIK		CM/CV
Typ		4TNV98CT Common-Rail z funkcją Turbo
Moc ISO 14396	kW/KM	51,6/70,2
Prędkość obrotowa	obr./min	2000
Pojemność skokowa	cm <sup>3</sup>	3318
Liczba cylindrów		4
Woda chłodząca	l	14,0
Olej silnikowy	l	9,4
Zbiornik paliwa	l	128,0

HYDRAULIKA		CM/CV
Główna pompa robocza		System hydrauliczny typu Load Sensing
Przepływ maksymalny (ciśnienie maks. P1)	l/min (MPa)	224,0 (27,5)
Przepływ maksymalny (ciśnienie maks. P2)	l/min (MPa)	60,6 (24,0)
Przepływ maksymalny (ciśnienie maks. P3)	l/min (MPa)	16,0 (3,5)
1. dodatkowy obwód hydrauliczny	l/min (MPa)	100,0 (20,6)
2. dodatkowy obwód hydrauliczny	l/min (MPa)	60,6 (20,6)
3. dodatkowy obwód hydrauliczny lewy/prawy	MPa	3,5/20,6
4. dodatkowy obwód hydrauliczny	l/min (MPa)	60,6 (20,6)
Pojemność zbiornika hydraulicznego	l	73,0

WYMIARY		CM	CV
Maks. głębokość wykopu	A mm	4410	4480
Maks. wysokość wysięgu	B mm	7165	8060
Głębokość wykopu pionowego	C mm	3650	4010
Maks. wysokość przeładunku	D mm	5135	6110
Min. wysokość przeładunku	E mm	1785	2540
Maks. zasięg na poziomie gruntu	F mm	7125	7640
Maks. zasięg	G mm	7275	7775
Maks. promień wykopu	H mm	4720	4390
Dolne położenie lemieszka	I mm	500	500
Górne położenie lemieszka	J mm	505	505
Szerokość nadwozia	K mm	2140	2140
Szerokość kabiny	L mm	1050	1050
Szerokość gąsienic	M mm	450	450
Prześwit	N mm	370	370
Szerokość podwozia	O mm	2200	2200
Długość podwozia	P mm	2855	2855
Długość oś-wysięgnik	Q mm	4935	5140
Odległość lemiesz-oś	R mm	2055	2055
Długość transportowa	S mm	7000	7210
Wysokość lemieszka	T mm	500	500
Szerokość lemieszka	U mm	2200	2200
Wysokość całkowita	V mm	2550	2550
Przesunięcie wysięgnika w lewo	W mm	685	685
Przesunięcie wysięgnika w prawo	X mm	890	890
Promień obrotu do tyłu	Y mm	1650	1650
Promień skrętu wysięgnika	Z mm	1910	2220

Zmiany techniczne zastrzeżone. Wszystkie dane nie uwzględniają systemu Powertilt.



Państwa dealer



Wilhelm Schäfer GmbH  
E-mail: [info@wschaefer.de](mailto:info@wschaefer.de)  
Internet: [www.takeuchi.de/pl](http://www.takeuchi.de/pl)