

TAKEUCHI®

KOPARKA KOMPAKTOWA

TB 225



O FIRMIE TAKEUCHI

W firmie Takeuchi ważne jest, aby zawsze znajdować się o jeden krok naprzód, według zasady „kto buduje, ten kształtuje przyszłość”. Dbamy o to, aby sprostać wyzwaniom jutra już dziś i zapewniać niezmiennie wysoki poziom wydajności również w przyszłości!

NASZE OBIETNICE W ZAKRESIE USŁUG

- **KONKURENCYJNOŚĆ** dzięki innowacyjnym produktom i usługom
- **WYSOKA WYDAJNOŚĆ** zapewniająca szansę na sukces w przetargach
- **INTERESUJĄCY POZIOM PRZYCHODÓW** dzięki trwałym maszynom i niewielu przestojom
- **DUŻA ELASTYCZNOŚĆ** dzięki różnorodnym zastosowaniom
- **PEWNOŚĆ PLANOWANIA** poprzez stały rozwój i zgodność z przyszłymi normami
- **SKUTECZNE OGRANICZENIE OBCIĄŻEŃ UŻYTKOWNIKA** dzięki osprzętowi zorientowanemu na operatora

KONCENTRACJA NA KLIENCIE OD SAMEGO POCZĄTKU DZIAŁALNOŚCI

Historia sukcesu Takeuchi rozpoczyna się wraz z założeniem firmy w 1963 r. i zawiera takie osiągnięcia jak produkcja pierwszej minikoparki na świecie w roku 1970. Od tego czasu, jako przodująca na rynku firma, poprzez innowacje i stały rozwój naszej oferty dążymy cały czas do

Praca na placu budowy jest wymagająca nie tylko dla ludzi, ale również dla maszyn. Dlatego pragniemy zapewnić Państwu optymalne wsparcie poprzez zastosowanie rozwiązań, które odpowiadają Państwa potrzebom, oraz wykorzystanie produktów najwyższej jakości.

KILKA ZALET KONSTRUKCJI TAKEUCHI

- **PRECYZYJNA PRACA I OBSŁUGA** dzięki zastosowaniu wysokiej jakości, idealnie dopasowanych i współpracujących ze sobą komponentów hydraulicznych
- **TRWAŁOŚĆ PODCZAS PRACY** dzięki lemieszowi o profilu skrzynkowym zapewniającemu wysoką sztywność skrętną
- **WYSOKA WYTRZYMAŁOŚĆ** dzięki ochronie przed rozdarciem węża siłownika wysięgnika podnoszenia oraz zastosowaniu solidnych osłon węży w okolicach obrotnicy
- **MNIEJSZE ZUŻYCIE PODZESPOŁÓW** dzięki rolkom jezdnym z trzema kołnierzami lub nakrętkom koronowym na uchwytych i przegubach łyżki

jednego celu: jak najlepszego zaspokajania potrzeb naszych klientów. Wydajność, jakość i trwałość naszych maszyn oraz stworzenie międzynarodowej sieci dedykowanych dealerów sprawiają, że marka Takeuchi staje się najlepszym wyborem.



TB 225: MAKSYMALNA MOC PRZY MINIMALNEJ WADZE

Wyjątkowa w swojej klasie wagowej, 2,4-tonowa koparka TB 225 potrafi więcej niż niejedna maszyna 3-tonowa. Transport również nie stanowi problemu, koparkę TB 225 z pełnym wyposażeniem można holować na przyczepie DMC 3,5 t.

NAJWAŻNIEJSZE KORZYŚCI W SKRÓCIE

- **PROSTY TRANSPORT** przez możliwość załadunku koparki wraz z osprzętem na przyczepie dopuszczalnej do 3,5 ton
- **EFEKTYWNOŚĆ** dzięki dodatkowym obwodom hydraulicznym na ramieniu łyżki, podłączonym do głowicy Powertilt i szybkozłączu hydraulicznego
- **PEŁNA ELASTYCZNOŚĆ** dzięki czterem dodatkowym obwodom i zaprogramowanemu przepływowi dla pierwszego, drugiego i czwartego obwodu pomocniczego
- **DUŻĄ MOC PRACY** zapewnia silnik i układ hydrauliczny przejęty z maszyn klasy 3 ton
- **NISKI STOPIEŃ WIBRACJI PODCZAS JAZDY** dzięki gąsienicom short-pitch i 3-kołnierzowym rolkom
- **WYSOKA STABILNOŚĆ** dzięki hydraulicznemu bezstopniowemu teleskopowemu mechanizmowi napędowemu 1100–1500 mm
- **MOCNA KONSTRUKCJA** dzięki zastosowaniu stali we wszystkich elementach obudowy
- **PERFEKCYJNA WIDOCZNOŚĆ** dzięki reflektorom roboczym LED
- **OPTYMALNE ZABEZPIECZENIE** przez cztery duże zaczepy transportowe na nadwoziu
- **STABILNE PODPARCIE** dzięki długiemu i wysokiemu lemieszowi
- **PRACA PRZYJAZNA DLA OTOCZENIA** dzięki rusze wydechowej przeniesionej do góry
- **DOSKONAŁA KONTROLA FUNKCJI** na zaawansowanym kolorowym wyświetlaczu LCD
- **NIEZRÓWNY KOMFORT** zapewnia fotel z funkcją dopasowania do wagi operatora oraz wysokim oparciem
- **PRZEWIDYWALNE ZUŻYCIE PALIWA** dzięki wskaźnikom na wyświetlaczu oraz przy wlewie paliwa do zbiornika



WAŻNE

DOBRCZE ZABEZPIECZONA: CZĘŚĆ ROBOCZA Z KABINĄ

Możliwość wyboru – model TB 225 jest również dostępny w wersji z dachem ochronnym. Odporne i szczelne komponenty elektroniczne oraz pokryte tworzywem sztucznym komfortowe siedzisko chronią przed uszkodzeniami spowodowanymi czynnikami zewnętrznymi, takimi jak deszcz i pył.

Wersja z dachem ochronnym jest wyposażona seryjnie w haki dachowe do przenoszenia maszyny.




WAGA LEKKA: MOŻLIWOŚĆ TRANSPORTU

Wydajność i moc 3 tonowej koparki, jednak znacznie lżejsza. Przemieszczanie się z koparką TB 225 nie stanowi żadnego problemu:

- **PROSTY TRANSPORT** dzięki możliwości załadunku koparki wraz z osprzętem na przyczepie dopuszczalnej do 3,5 ton (tabela)
- **OPTIMALNE ZABEZPIECZENIE** przez cztery duże zaczepy transportowe na nadwoziu



	TB 225 A V4	TB 225 S V4
Maszyna	2400 kg	2265 kg
Łyżka 300 mm	54 kg	54 kg
Łyżka 600 mm	78 kg	78 kg
Skarp. 1200 mm	103 kg	103 kg
Chwytnak	154 kg	154 kg


= 2789 kg/2654 kg



3500 kg masa zaczepiona – 2789 kg, pozostaje = 711 kg



WYPOSAŻENIE

SWOBODA STEROWANIA: OBWODY HYDRAULICZNE NARZĘDZI ROBOCZYCH

W celu optymalnej pracy na budowie TB 225 oferuje:

- **SZEROKIE MOŻLIWOŚCI ZASTOSOWANIA** dzięki czterem dodatkowym obwodom hydraulicznym
- **EFEKTYWNE WYKORZYSTANIE CHWYTAKÓW WIELOZADANIOWYCH** poprzez proporcjonalne sterowanie dodatkowymi liniami hydraulicznymi nr 1 i 2 – bez naprzemiennego przełączania pomiędzy otwieraniem/zamykaniem lub obracaniem w prawo / w lewo
- **OSZCZĘDNOŚĆ W CZASIE PRZY WYMIANIE NARZĘDZI** dzięki pomocniczemu obwodowi hydraulicznemu nr 3 przewidzianemu do szybkozłącza hydraulicznego
- **ODCIĄŻENIE** obwodów dodatkowych podczas wymiany osprzętu dzięki akumulatorom ciśnieniowym

Proporcjonalne sterowanie pierwszego, drugiego i czwartego obwodu hydraulicznego. Pierwszy obwód hydrauliczny: dodatkowe sterowanie zasilanie-powrót na joysticku oraz przycisk stałego przepływu. Dla pierwszego, drugiego i trzeciego obwodu można ustawić parametr przepływu oleju. Układ hydrauliczny młota w TB 225 jest standardowo wyposażony w mechaniczny zawór przełączający dla beciśnieniowego powrotu oleju.

BEZPIECZEŃSTWO TO PRIORYTET: PODNOSENIE CIĘŻARÓW

Podczas codziennej pracy stawiamy najwyższe wymagania obecnym maszynom budowlanym. Koparka TB 225 oferuje następujące korzyści:

- **BEZPIECZNE PODNOSZENIE CIĘŻARÓW** dzięki seryjnemu zabezpieczeniu na wypadek zerwania przewodu, sygnalizatorowi przeciążenia i zaworom podtrzymania ciśnienia na wysięgniku głównym oraz ramienia łyżki (od V2)

Ponadto: Przy podnoszeniu ciężarów obowiązkowe jest zabezpieczenie ładunku zgodnie z normą EN474-5:2006+A2:2012!

MOC I SIŁA: RAMIĘ ŁYŻKI

Aby umożliwić Państwu wydajną pracę, stawiamy na najwyższą jakość – aż do najdrobniejszego szczegółu. Wyjątkowe zalety, które na pewno Państwo docenią, to:

- **WYSOKA STABILNOŚĆ** pracy ramienia dzięki masywnej osłonie siłownika głównego oraz tłumieniu położenia końcowego siłowników (łagodne hamowanie prędkości ruchu ramienia)
- **GWARANCJA TRWAŁOŚCI** dzięki wyjątkowo solidnym sworzniom i tulejom
- **PRECYZYJNA PRACA** dzięki nakrętkom koronowym na przegubie łyżki i ramienia łyżki (w ten sposób można regulować luz boczny)
- **WYSOKA TRWAŁOŚĆ KONSTRUKCJI** dzięki przegubowi głównemu (konikowi) i tulejom wykonanych ze wytrzymałego staliwa

Nowa geometria wysięgnika koparki TB 225 pozwala na uzyskanie maksymalnej wysokości ładunku wynoszącej 2800 mm.



WYPOSAŻENIE SPECJALNE

SZYBKA WYMIANA: TAKLOCK

Opcjonalny system szybkozłączający TAKLOCK umożliwia połączenie lub rozłączenie dwóch przyłączy naraz: pozwala to na oszczędność cennego czasu przy montażu hydraulicznych urządzeń roboczych.



DO PRAC INSTALACYJNYCH: ŁYŻKA „POWERSPATEN”

Łyżka ta idealnie uzupełni Państwa asortyment narzędzi roboczych. Umożliwia ona bardzo precyzyjne wykonanie ciężkich prac:

- **MOŻLIWOŚĆ ZASTOSOWANIA PIONOWEGO I POZIOMEGO** dzięki dwóm adapterom szybkozłącza
- **KOPANIE W PIONIE PRZED MASZYNĄ** dzięki specjalnej formie



ŁYŻKA „POWERSPATEN”



ŁYŻKA „POWERSPATEN”

NARZĘDZIA SYMLOCK I LC

- **MOŻLIWOŚĆ ZASTOSOWANIA W CZTERECH POZYCJACH** dzięki krzyżowej ramie wymiennej
- **ZASTOSOWANIE W TRUDNO DOSTĘPNYCH MIEJSCACH** zwłaszcza przy dodatkowym wyposażeniu w głowicę Powertilt



ADAPTER LC



SYMLOCK Z ZABEZPIECZENIEM
ŁYŻKI

PERFEKCYJNA WYMIANA NARZĘDZI: HYDRAULICZNE SZYBKOZŁĄCZE

- **DUŻA ELASTYCZNOŚĆ W ZASTOSOWANIU** dzięki zakresowi pracy $2 \times 90^\circ$ i optymalnej ruchomości wszystkich urządzeń roboczych za pomocą oryginalnego systemu Powertilt
- **PRACA BEZ ZAKŁÓCEŃ** dzięki bezpiecznemu rozmieszczeniu przewodów szybkozłącza i systemu Powertilt na ramieniu łyżki
- **IDEALNE PRZY ZASTOSOWANIU NARZĘDZI SYMLOCK** dzięki wyjątkowo szerokim zaczepom w szybkozłączcu
- **DOKŁADNOŚĆ DOPASOWANIA** dzięki punktom centrującym umieszczonym z prawej i lewej strony na szybkozłączcu
- **PODWÓJNE BEZPIECZEŃSTWO** standardowy dodatkowy hak zamontowany centralnie pomiędzy zaczepami szybkozłącza i obejmujący sworznię zapobiega poluzowaniu osprzętu nawet w przypadku nieprawidłowego zablokowania



WYPOSAŻENIE

NIEZAWODNY W EKSPLOATACJI: STABILNY LEMIESZ



13



14



15

JEDYNE W SWOJEJ KLASIE: PODWOZIE



16



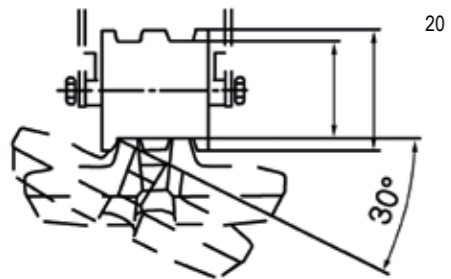
17

SZEROKOŚĆ ROZSTAWU GĄSIENIC
1100 MM



18

SZEROKOŚĆ ROZSTAWU GĄSIENIC
1500 MM



20

OPTYMALNE
PROWADZENIE GĄSIENIC



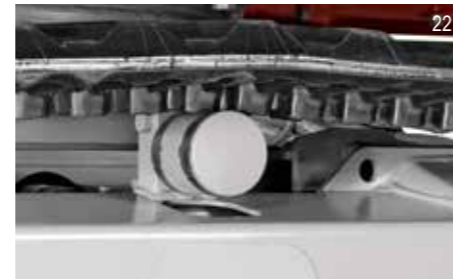
21

ROLKI
3-KOŁNIERZOWE



19

TELESKOPOWY UKŁAD JEZDNY



22

ROLKA PROWADZĄCA GĄSIENICE

Wyjątkowo długi lemiesz gwarantuje szczególną stateczność maszyny umożliwiając:

- **ŁATWE ROZSZERZENIE LEMIESZA** dzięki prostej w obsłudze blokadzie z sworzniami
- **SKUTECZNĄ PRACĘ** dzięki dużej powierzchni (możliwość przesuwania większej ilości materiału)
- **WYSOKĄ STABILNOŚĆ** dzięki solidnej konstrukcji – również przy maksymalnej szerokości układu jezdnego

Koparka TB 225 jest wyposażona w dwubiegowy napęd jezdny. Doskonała jakość hydraulicznego układu jezdnego oznacza wiele korzyści:

- **WYSOKIE BEZPIECZEŃSTWO** dzięki osadzonym wewnątrz gaśnienic zaczepom transportowym oraz osłoniętemu siłownikowi teleskopowemu (zapobiega uszkodzeniu tłoczyśka przy maksymalnym rozstawie gaśnienic) przewody zabezpieczone przed zerwaniem, zmiana biegów w zależności od obciążenia
- **OGROMNA WYTRZYMAŁOŚĆ KONSTRUKCJI PODWOZIA** dzięki zastosowaniu takich elementów jak rolki o potrójnym kołnierzu czy wzmocnione gaśnienice o krótkim poskoku „Short-Pitch”
- **NISKIE KOSZTY EKSPLOATACJI** dzięki zmniejszeniu potrzeby napraw i konserwacji
- **DUŻA ELASTYCZNOŚĆ** dzięki uniwersalnemu podwoziu (możliwość zastosowania różnego typu gaśnienic)

NAPĘD I KONSERWACJA

PRZYJAZNY DLA ŚRODOWISKA SILNIK I UKŁAD HYDRAULICZNY

TB 225 jest wyposażona w silnik i układ hydrauliczny 3 tonowej klasy Takeuchi. To gwarantuje:

- **WYDAJNĄ I PRECYZYJNĄ PRACĘ PRZY NISKIM ZUŻYCIU PALIWA** dzięki układowi hydraulicznemu z pompami wielotłoczkowymi o zmiennym wydatku
- **PRACĘ BEZ ZAKŁÓCEŃ** dzięki dostępnemu w wyposażeniu seryjnym systemowi automatycznego odpowietrzenia układu paliwowego
- **NISKIE ZUŻYCIĘ PALIWA I PODZESPOŁÓW I POZIOM HAŁASU** przez automatyczną redukcję obrotów silnika
- **KOMFORTOWA PRACA** dzięki schowkowi do przechowywania smarownicy i narzędzi (mimo wyjątkowo kompaktowych wymiarów maszyny)

Innowacyjne wyprowadzenie rury wydechowej do góry wraz z rozproszeniem strumienia spalin, zapobiega uszkodzeniom ścian elewacyjnych i żywoptłów. Ponadto osoby przebywające w pobliżu maszyny nie są bezpośrednio narażone na wdychanie spalin.



23



24



25



26

KABINA



STREFA KOMFORTU: KABINA OPERATORA

Dla zapewnienia wydajnej pracy koparka TB 225 gwarantuje wysoki komfort dla operatora:

- **WYGODA SIEDZENIA** dzięki fotelowi operatora z materiałowym poszyciem z funkcją dopasowania do ciężaru ciała operatora oraz wysokim oparciem
- **ERGONOMICZNE PODPARCIE** dzięki podłokietnikom z regulacją wysokości
- **DODATKOWY KOMFORT** dzięki uchwytowi na napoje oraz seryjnemu odbiornikowi radiowemu z wejściami AUX, USB i Bluetooth
- **WYCIERACZKI** z funkcją interwałową

PEŁNA KONTROLA STEROWANIA: STEROWANIE PROPORCJONALNE

Na prawym i lewym joysticku znajduje się suwak. Za pomocą prawego suwaka odbywa się sterowanie systemem Powerlift. Sterowanie proporcjonalne pozwala na płynny przebieg pracy.

FUNKCJA PRZEŁĄCZENIA POWERLIFT

Seryjna funkcja przełączenia Powerlift umożliwia proporcjonalne sterowanie osprzętem Powerlift lub sterowanie jedną z obu funkcji chwytaka np. obracanie chwytakiem.



PRZEJRZYSTOŚĆ INFORMACJI: PANEL WSKAŹNIKÓW

Panel sterowania dostarcza informacji na temat parametrów instrumentów maszyny:

- **PRZEJRZyste i kompleksowe wskaźniki** parametrów takich jak ustawienie przepływu, liczba motogodzin, liczba dziennych godzin pracy, poziom paliwa w zbiorniku, godzina i funkcja alarmu
- **DODATKOWY LICZNIK GODZIN PRACY** dla płynów roboczych takich jak olej silnikowy, olej hydrauliczny oraz płynu chłodzącego
- **ŁATWA OBSŁUGA** dzięki możliwości wywołania wszystkich punktów menu za pomocą trzech przycisków



PRZESTRONNA: KABINA OPERATORA

Koparka TB 225 łączy w sobie wysoki standard bezpieczeństwa z wysokim komfortem. Jej kabina posiada strukturę bezpieczeństwa TOPS/ROPS/OPG Level 1. Poza tym gwarantuje:

- **BEZPIECZEŃSTWO** dzięki trzem reflektorom roboczym LED w standardzie i dwóm tylnym światłom ostrzegawczym. Opcjonalna obrotowa lampa może być obsługiwana z gniazda 12 V na dachu kabiny. Łatwo składana, wsuwana przednia szyba oraz przyciemniane, proste szyby kabiny również poprawiają widoczność.
- **PRZYJEMNA PRACA** dzięki wydajnemu systemowi ogrzewania i wentylacji oraz szerokim drzwiom (również przy otwartej przedniej szybie wejście w okolicy głowy pozostaje swobodne)
- **BEZPIECZNE PODNOSZENIE** dzięki seryjnym zaczepom załadunkowym w dachu kabiny



WYPOSAŻENIE STANDARDOWE KOPARKI TB 225

WYPOSAŻENIE ROBOCZE

- 1., 2., 3. i 4. dodatkowy obwód hydrauliczny wraz ze złączami na ramieniu łyżki
- 1., 2. i 4. dodatkowy obwód hydrauliczny sterowany proporcjonalnie
- 1. dodatkowy obwód hydrauliczny z funkcją pracy ciągłej
- 3. dodatkowy obwód hydrauliczny podłączony do hydraulicznego szybkozłącza
- 4. dodatkowy obwód hydrauliczny – przełącznik Powertilt
- Odciążenie ciśnienia dla dodatkowej hydrauliki
- Zawory wysokociśnieniowe w dodatkowych obwodach hydraulicznych
- Oslona siłownika podnoszącego
- Zaczepty transportowe
- 3 reflektory robocze LED i 2 czerwone światła tylne LED
- Zabezpieczenie w przypadku pęknięcia przewodu, alarm przeciążenia
- Zawory podtrzymujące ciśnienie na siłowniku wysięgnika i siłowniku ramienia łyżki

LEMIESZ

- Regulacja szerokości
- Zaczepty transportowe

UKŁAD JEZDNY

- Gąsienice gumowe Short-Pitch
- Rolki trzykolnierzowe
- Rolka górną
- Silniki jazdy z hamowaniem automatycznym
- Zautomatyzowana skrzynia biegów

SILNIK/HYDRAULIKA

- Silniki wysokoprężne
- Norma emisji spalin: klasa V
- Automatyczna redukcja obrotów silnika
- Elektryczna pompa paliwowa
- 4 pompy hydrauliczne
- Wydajne chłodnice wody i oleju
- Hamulec obrotu (automatyczny)
- Skrzynka narzędziowa i smarownica
- Automatyczne odpowietrzenie układu paliwowego

KABINA

- Struktura bezpieczeństwa TOPS/ROPS/OPG Level 1
- Wygodny fotel z wysokim oparciem z zagłówkiem
- Sterowane pośrednio dźwignie jazdy
- Ogrzewanie kabiny
- Wsuwana szyba przednia z dwoma amortyzatorami gazowymi
- Przyciemniane szyby kabiny
- Wycieraczki z funkcją interwałową
- Odbiornik radiowy
- Uchwyt na napoje

WARIANTY WYPOSAŻENIA KOPARKI TB 225



WARIANT WYPOSAŻENIA V2 (SERIA)

Zabezpieczenie	Siłownik wysięgnika	Siłownik ramienia łyżki
Zabezpieczenie w przypadku zerwania przewodów	tak	tak
Zawór podtrzymania ciśnienia	tak	tak
Alarm przeciążenia	tak	–

- dodatkowy obwód hydrauliczny (sterowany proporcjonalnie)
- dodatkowy obwód hydrauliczny (sterowany proporcjonalnie)
- dodatkowy obwód hydrauliczny (linia szybkozłącza)
- dodatkowy obwód hydrauliczny (sterowany proporcjonalnie)
Elektryczne przełączanie systemu Powertilt (zmiana sterowania między 2. a 4. dodatkowym obwodem hydraulicznym)

WARIANT WYPOSAŻENIA V3

Poszerza wyposażenie seryjne V2 o:

- Oryginalny system Powertilt, zasięg roboczy 180°
- Hak ładunkowy na głowicy Powertilt
- Hydrauliczne szybkozłącze Lehnhoff HS03

Przewody rurowe prowadzą 3. i 4. dodatkowy obwód hydrauliczny z ramienia łyżki przez układ kinematyczny aż do szybkozłącza i systemu Powertilt.

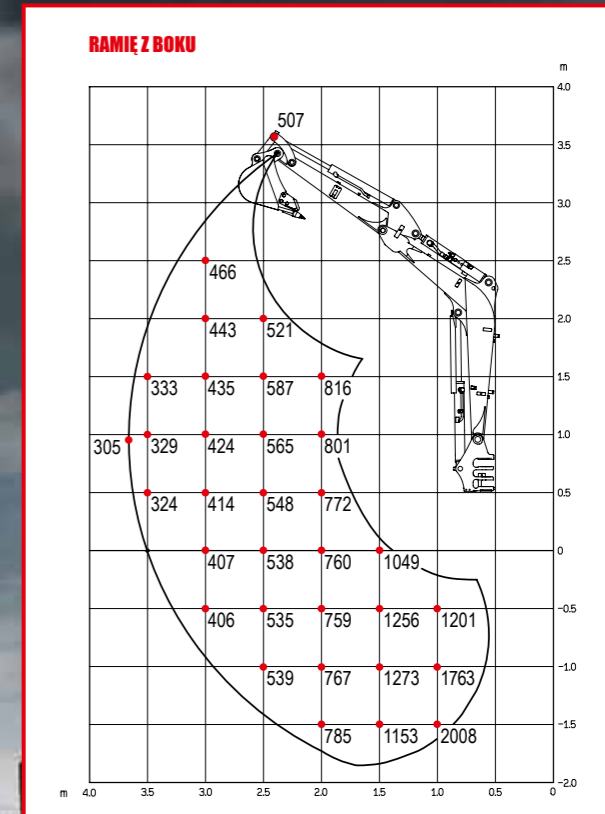
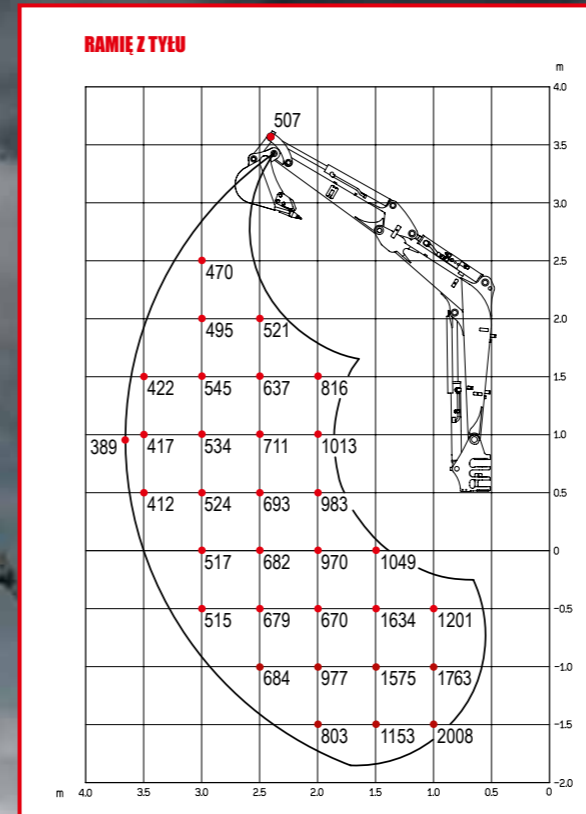
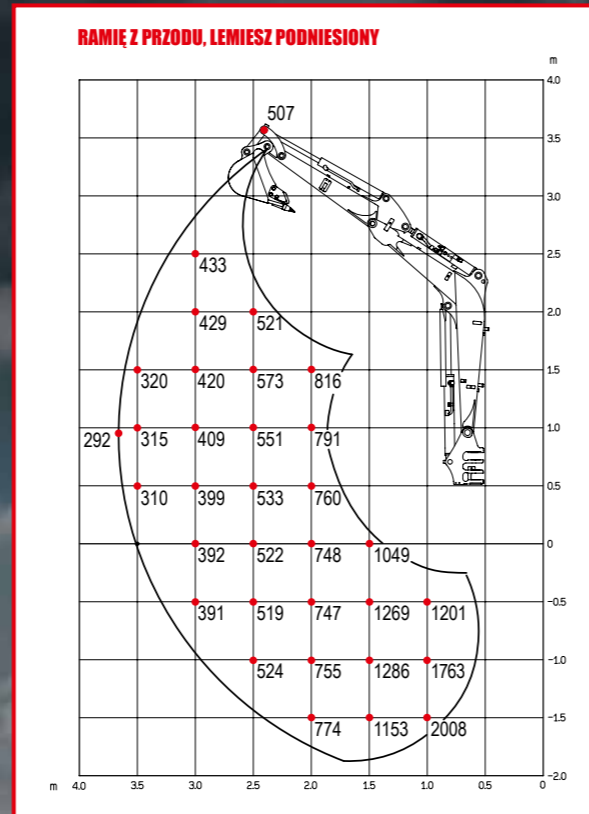
WARIANT WYPOSAŻENIA V4

Poszerza wyposażenie V3 o:

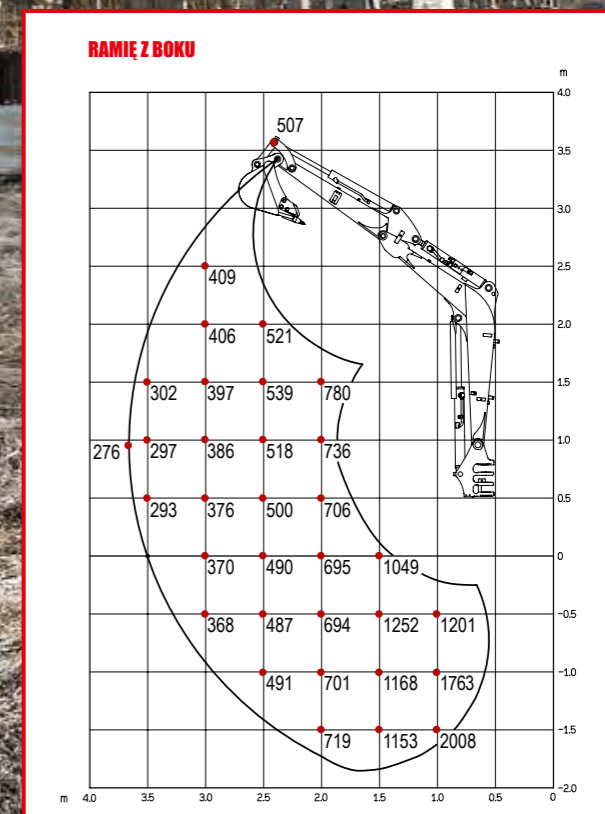
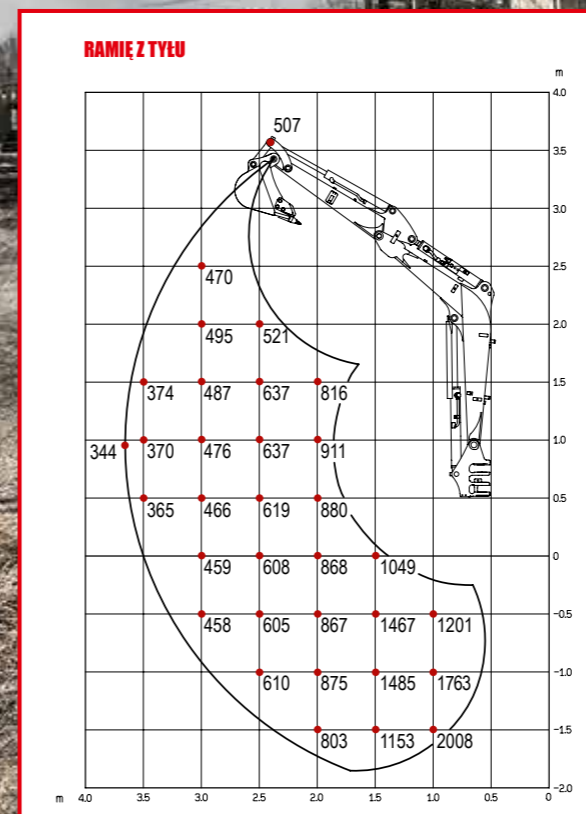
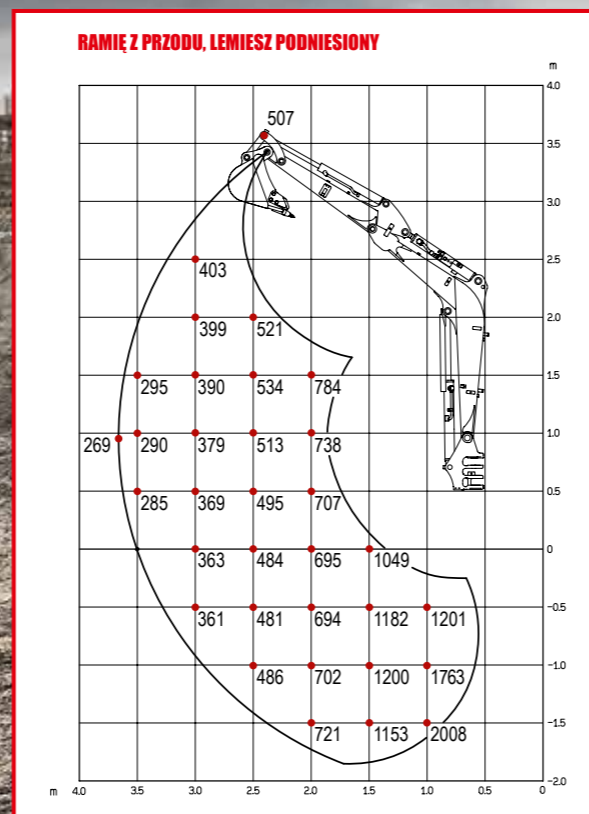
- Elektryczne przełączanie chwytaków w kabinie (przełączanie na użycie chwytaków kopiących)

PODNOSENIE CIĘŻARÓW

TB 225 KABINA (SSA)



TB 225 DACH OCHRONNY (SSA)



Udźwigi przedstawione na rysunku nie przekraczają 87% siły udźwigu siłowników hydraulicznych oraz 75% ciężaru wyrotu. Wartości zostały podane w kilogramach – bez systemu Powertilt. Rozstaw gąsienic 1500 mm. Zmiany techniczne zastrzeżone.

DANE TECHNICZNE TB 225 (RAMIĘ SSA)

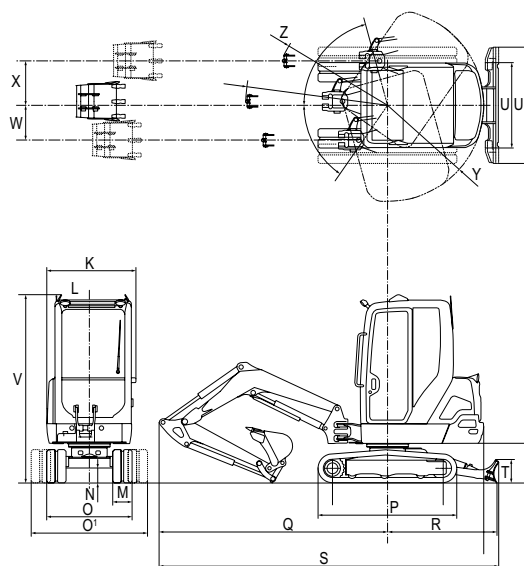
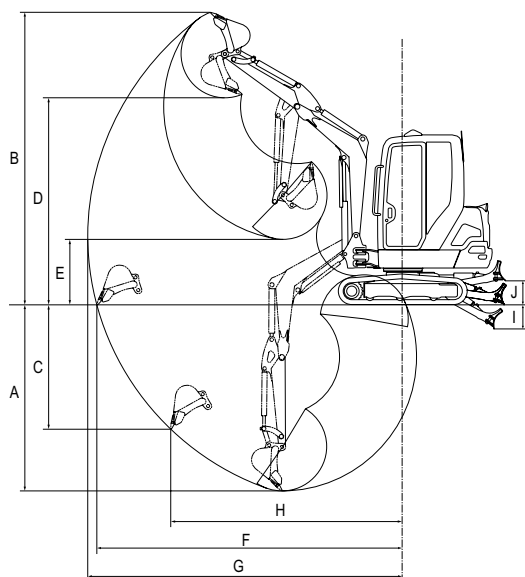
DANE TECHNICZNE		KABINA (DACH OCHRONNY)	
Masa maszyny	kg	2400 (2265)	
Nacisk na grunt	kg/cm ²	0,31 (0,29)	
Poziom hałasu LwA	dB(A)	93,0	
Poziom hałasu LpA	dB(A)	76,0	
Prędkość obrotu	obr./min	9,7	
Prędkość jazdy 1	km/h	2,5	
Prędkość jazdy 2	km/h	4,2	
Zdolność pokonywania wzniesień	stopnie	30	
Kąt obrotu wysięgnika w lewo / w prawo	stopnie	75/55	

SILNIK		
Typ		3TNV82A
Moc ISO 14396	kW/KM	16,5/22,4
Prędkość obrotowa	obr./min	2200
Pojemność skokowa	cm ³	1330
Liczba cylindrów		3
Woda chłodząca	l	4,3
Olej silnikowy	l	3,6
Zbiornik paliwa	l	30,5

HYDRAULIKA		
Pompy hydrauliczne		Regulowane o zmiennej wydajności
Przepływ maksymalny (ciśnienie maks. P1)	l/min (MPa)	25,3 (21,0)
Przepływ maksymalny (ciśnienie maks. P2)	l/min (MPa)	25,3 (21,0)
Przepływ maksymalny (ciśnienie maks. P3)	l/min (MPa)	13,2 (19,6)
Przepływ maksymalny (ciśnienie maks. P4)	l/min (MPa)	11,0 (3,4)
1. dodatkowy obwód hydrauliczny	l/min (MPa)	38,5 (21,0)
2. dodatkowy obwód hydrauliczny	l/min (MPa)	13,2 (19,6)
3. dodatkowy obwód hydrauliczny lewy/prawy	l/min (MPa)	13,2 (19,6)/9,5 (3,4)
4. dodatkowy obwód hydrauliczny	l/min (MPa)	13,2 (19,6)
Pojemność zbiornika hydraulicznego	l	26,0

WYMIARY		KABINA (DACH OCHRONNY)	
Maks. głębokość wykopu	A	mm	2455
Maks. wysokość wysięgu	B	mm	3985
Głębokość wykopu pionowego	C	mm	1980
Maks. wysokość przeładunku	D	mm	2800
Min. wysokość przeładunku	E	mm	1035
Maks. zasięg na poziomie gruntu	F	mm	4130
Maks. zasięg	G	mm	4255
Maks. promień wykopu	H	mm	2720
Dolne położenie lemiesza	I	mm	330
Górne położenie lemiesza	J	mm	335
Szerokość nadwozia	K	mm	1100
Szerokość kabiny	L	mm	1055 (985)
Szerokość gąsienic	M	mm	250
Prześwit	N	mm	190
Szerokość podwozia	O/O ¹	mm	1100–1500
Długość podwozia	P	mm	1790
Długość oś-wysięgnik	Q	mm	2940
Odległość lemiesz-oś	R	mm	1435
Długość transportowa	S	mm	4375
Wysokość lemiesza	T	mm	300
Szerokość lemiesza	U/U ¹	mm	1100–1500
Wysokość całkowita	V	mm	2430 (2355)
Przesunięcie wysięgnika w lewo	W	mm	450
Przesunięcie wysięgnika w prawo	X	mm	575
Promień obrotu do tyłu	Y	mm	1240
Promień obrotu w prawo	Z	mm	1405

Zmiany techniczne zastrzeżone. Wszystkie dane nie uwzględniają systemu Powertilt.



Państwa dealer

SCHÄFER

Wilhelm Schäfer GmbH
E-mail: info@wschaefer.de
takeuchi.de/pl