

TAKEUCHI®

MINIKOPARKA

TB 235-2



O FIRMIE TAKEUCHI

W firmie Takeuchi ważne jest, aby zawsze znajdować się o jeden krok naprzód, według zasady „kto buduje, ten kształtuje przyszłość”. Dbamy o to, aby sprostać wyzwaniom jutra już dziś i zapewnić niezmiennie wysoki poziom wydajności również w przyszłości!

NASZE OBIETNICE W ZAKRESIE USŁUG

- **KONKURENCYJNOŚĆ** dzięki innowacyjnym produktom i usługom
- **WYSOKA WYDAJNOŚĆ** zapewniająca szansę na sukces w przetargach
- **INTERESUJĄCY POZIOM PRZYCHODÓW** dzięki trwałym maszynom i niewielu przestojom
- **DUŻA ELASTYCZNOŚĆ** dzięki różnorodnym zastosowaniom
- **PEWNOŚĆ PLANOWANIA** poprzez stały rozwój i zgodność z przyszłymi normami
- **SKUTECZNE OGRANICZENIE OBCIĄŻEŃ UŻYTKOWNIKA** dzięki oszczędnościom skierowanym na operatora

KONCENTRACJA NA KLIENCIE OD SAMEGO POCZĄTKU DZIAŁALNOŚCI

Historia sukcesu Takeuchi rozpoczyna się wraz z założeniem firmy w 1963 r. i zawiera takie osiągnięcia jak produkcja pierwszej minikoparki na świecie w roku 1970. Od tego czasu, jako przodująca na rynku firma, poprzez innowacje i stały rozwój naszej oferty dążymy cały czas do

Praca na placu budowy jest wymagająca nie tylko dla ludzi, ale również dla maszyn. Dlatego pragniemy zapewnić Państwu optymalne wsparcie poprzez zastosowanie rozwiązań, które odpowiadają Państwa potrzebom, oraz wykorzystanie produktów o najwyższej jakości.

KILKA ZALET KONSTRUKCJI TAKEUCHI

- **PRECYZYJNA PRACA I OBSŁUGA** dzięki zastosowaniu wysokiej jakości, idealnie dopasowanych i współpracujących ze sobą komponentów hydraulicznych
- **TRWAŁOŚĆ PODCZAS PRACY** dzięki lemieszowi o profilu skrzynkowym zapewniającemu wysoką sztywność skrętną
- **WYSOKA WYTRZYMAŁOŚĆ** dzięki ochronie przed rozdarciem węża siłownika wysięgnika podnoszenia oraz zastosowaniu solidnych osłon węży w okolicach obrotnicy
- **MNIEJSZE ZUŻYCIE PODZESPOŁÓW** dzięki rolkom jezdnym z trzema kołnierzami lub nakrętkom koronowym na uchwytach i przegubach łyżki

jednego celu: jak najlepszego zaspokajania potrzeb naszych klientów. Wydajność, jakość i trwałość naszych maszyn oraz stworzenie międzynarodowej sieci dedykowanych dealerów sprawiają, że marka Takeuchi staje się najlepszym wyborem.



TB 235-2: NA ZEWNĄTRZ KOMPAKTOWA, WEWNĄTRZ SUPERKOMFOR- TOWA

TB 235-2 to prawdziwe чудо projektowe: mimo kompaktowych wymiarów dysponuje bardzo obszerną kabiną. A wysoki komfort sprawia, że każda ciężka praca staje się łatwiejsza.

NAJWAŻNIEJSZE KORZYŚCI W SKRÓCIE

- **EFEKTYWNOŚĆ** dzięki dodatkowym obwodom hydraulicznym na ramieniu łyżki, podłączonym do głowicy Powertilt i szybkozłącza hydraulicznego
- **PEŁNA ELASTYCZNOŚĆ** dzięki czterem dodatkowym obwodom i zaprogramowanemu przepływowi dla pierwszego, drugiego i czwartego obwodu pomocniczego
- **DŁUGA ŻYWOTNOŚĆ** podwozia uzyskana przez zastosowanie rolek z potrójnym kołnierzem
- **MOCNA KONSTRUKCJA** dzięki zastosowaniu stali we wszystkich elementach obudowy
- **OPTYMALNA WIDOCZNOŚĆ** uzyskana przez zamontowanie czterech reflektorów LED na dachu kabiny (dwa z przodu i dwa z tyłu) oraz dwóch dodatkowych reflektorów LED z przodu i dwóch tylnych świateł ostrzegawczych LED
- **MAKSYMALNY KOMFORT OBSŁUGI** dzięki automatycznemu odciążaniu ciśnienia dla hydraulicznych obwodów dodatkowych
- **ZWIĘKSZONY KOMFORT** obsługi dzięki elektrycznej pompie do tankowania paliwa
- **BARDZO DOBRA WYDAJNOŚĆ** hydrauliki przez zastosowanie czterech pomp hydraulicznych
- **DOSKONAŁA KONTROLA FUNKCJI** na zaawansowanym kolorowym wyświetlaczu LCD



WYPOSAŻENIE

SWOBODA STEROWANIA: OBWODY HYDRAULICZNE NARZĘDZI ROBOCZYCH

Zapewniając skuteczną pracę oferuje TB 235-2 wiele korzyści:

- **SZEROKIE MOŻLIWOŚCI ZASTOSOWANIA** dzięki czterem dodatkowym obwodom hydraulicznym
- **EFEKTYWNE WYKORZYSTANIE CHWYTAKÓW WIELOZADANIOWYCH** poprzez proporcjonalne sterowanie dodatkowymi liniami hydraulicznymi nr 1 i 2 – bez naprzemiennego przełączania pomiędzy otwieraniem/zamykaniem lub obracaniem w prawo / w lewo
- **OSZCZĘDNOŚĆ W CZASIE PRZY WYMIANIE NARZĘDZI** dzięki pomocniczemu obwodowi hydraulicznemu nr 3 przewidzianemu do szybkozłącza hydraulicznego
- **AUTOMATYCZNE PRZEŁĄCZENIE** pierwszej i drugiej dodatkowej linii hydraulicznej w stan bezcisnieniowy przy sterowaniu trzecią dodatkową linią hydrauliczną (szybkozłącze)

Przepływ oleju hydraulicznego można dostosować do różnych narzędzi i zapisać w pamięci. Dla pierwszego, drugiego i czwartego obwodu hydraulicznego można precyzyjnie dostosować przepływ oleju hydraulicznego: pierwszy obwód może uzyskać nawet 60,5 l/min.

BEZPIECZEŃSTWO TO PRIORYTET: PODNOSENIE CIĘŻARÓW

Podczas codziennej pracy stawiamy najwyższe wymagania obecnym maszynom budowlanym. Koparka TB 235-2 oferuje następujące korzyści:

- **BEZPIECZNE PODNOSENIE CIĘŻARÓW** dzięki seryjnemu zabezpieczeniu na wypadek zerwania przewodu, sygnalizatorowi przeciążenia i zaworom podtrzymania ciśnienia na wysięgniku głównym oraz ramienia łyżki (od V2)
- **DOSKONAŁE WYPOSAŻENIE** w standardowy hak ładunkowy na głowicy Powertilt w wersjach V3 i V4

Ponadto: Przy podnoszeniu ciężarów obowiązkowe jest zabezpieczenie ładunku zgodnie z normą EN474-5:2006+A2:2012



PRZEMYŚLANA KONCEPCJA: DALSZE WYPOSAŻENIE

Oprócz dobrego zabezpieczenia podczas podnoszenia ciężarów, koparka TB 235-2 spełnia inne, istotne założenia bezzakłócenowego funkcjonowania:

- **SOLIDNA KONSTRUKCJA** dzięki odpowiednio zwymiarowanej kolumnie obrotu i wyjątkowo szerokim sworzniom
- **OPTIMALNA WIDOCZNOŚĆ** dzięki podwójnym seryjnym reflektorom roboczym LED z przodu i z tyłu kabiny, z prawej strony nadwozia w kierunku jazdy oraz z przodu na wysięgniku – optymalnie uzupełnionych dwoma światłami pozycyjnymi w tylnej części maszyny
- **ZABEZPIECZENIE TŁOCZYSK** dzięki tłumikom położenia końcowych w siłownikach (łagodne redukcje prędkości podnoszenia i opuszczania)

WYPOSAŻENIE SPECJALNE

SZYBKA WYMIANA: TAKLOCK

Opcjonalny system szybkosprzęgający TAKLOCK umożliwia połączenie lub rozłączanie dwóch przyłączy naraz: pozwala to na oszczędność cennego czasu przy montażu hydraulicznych urządzeń roboczych.



6

PERFEKCYJNA WYMIANA NARZĘDZI: HYDRAULICZNE SZYBKOZŁĄCZE

- **DUŻA ELASTYCZNOŚĆ W ZASTOSOWANIU** dzięki zakresowi pracy $2 \times 90^\circ$ i optymalnej ruchomości wszystkich urządzeń roboczych za pomocą oryginalnego systemu Powertilt
- **PRACA BEZ ZAKŁÓCEŃ** dzięki bezpiecznemu rozmieszczeniu przewodów szybkosprzęgacza i systemu Powertilt na ramieniu łyżki
- **IDEALNE PRZY ZASTOSOWANIU NARZĘDZI SYMLOCK** dzięki wyjątkowo szerokim zaczepom w szybkosprzęgaczu
- **DOKŁADNOŚĆ DOPASOWANIA** dzięki punktom centrującym, umieszczonym z prawej i lewej strony na szybkosprzęgaczu
- **BEZPIECZNA PRACA** dzięki hydraulicznej blokadzie (uniemożliwia omyłkowe otwarcie szybkosprzęgacza po zmianie narzędzia)
- **PODWÓJNE BEZPIECZEŃSTWO** standardowy dodatkowy hak zamontowany centralnie pomiędzy zaczepami szybkosprzęgacza i obejmujący sworzeń zapobiega poluzowaniu osprzętu nawet w przypadku nieprawidłowego zablokowania



5

NARZĘDZIA SYMLOCK I LC

Narzędzia typu LC są szczególnie elastyczne:

- **MOŻLIWOŚĆ ZASTOSOWANIA W CZTERECH POZYCJACH** dzięki krzyżowej ramie wymiennej
- **ZASTOSOWANIE W TRUDNO DOSTĘPNYCH MIEJSCACH** zwłaszcza przy dodatkowym wyposażeniu w głowicę Powertilt



7

ADAPTER LC



8

SYMLOCK Z ZABEZPIECZENIEM ŁYŻKI

DO PRAC INSTALACYJNYCH: ŁYŻKA „POWERSPATEN”

Łyżka ta idealnie uzupełni Państwa asortyment narzędzi roboczych. Umożliwia ona bardzo precyzyjne wykonanie ciężkich prac:

- **MOŻLIWOŚĆ ZASTOSOWANIA PIONOWEGO I POZIOMEGO** dzięki dwóm adapterom szybkosprzęgacza
- **KOPANIE W PIONIE PRZED MASZYNĄ** dzięki specjalnej formie



ŁYŻKA „POWERSPATEN”



ŁYŻKA „POWERSPATEN”



ŁYŻKA LC



ŁYŻKA SKARPOWA LC

WYPOSAŻENIE



13

NIEZAWODNY W EKSPLOATACJI: STABILNY LEMIESZ

Lemiesz, który został wykonany ze stali odznaczającej się wysoką odpornością na skręcanie, zapewnia wysoką stateczność koparki oraz najlepsze wyniki przy równaniu terenu. Dodatkowo oferuje:

- **OPTYMALNĄ STABILNOŚĆ** dzięki owalnym zaczepom stabilizującym na lemięszu i masywnej osłonie siłowników (zapobiega uszkodzeniom spowodowanym spadającym materiałem)
- **EFEKTYWNA KONSERWACJA** dzięki dwuczęściowym przewodom zasilającym lemięsz (szybka wymiana przewodów)

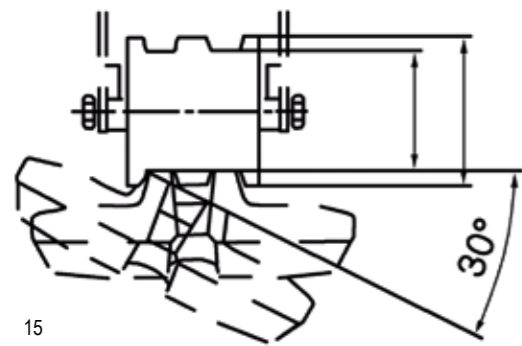


14

ZAPOBIEGA PRZESTOJOM: UKŁAD JEZDNY

Jakość układu jezdnego zapewnia wiele korzyści:

- **NISKI STOPIEŃ WIBRACJI PODCZAS JAZDY** dzięki gąsienicom short-pitch i 3-kołnierzowym rolkom
- **SZYBKA I EFEKTYWNA PRACA** dzięki automatycznej, zależnej od obciążenia skrzyni biegów – np. podczas równania terenu
- **WYSOKA ŻYWOTNOŚĆ** dzięki najwyższej klasy komponentom
- **NISKIE KOSZTY EKSPLOATACJI** dzięki zmniejszeniu potrzeby napraw i konserwacji
- **DUŻA ELASTYCZNOŚĆ** dzięki uniwersalnemu podwoziu (możliwość zastosowania różnego typu gąsienic)
- **BEZPIECZNY TRANSPORT** dzięki zaczepom transportowym na podwoziu



15

OPTYMALNE
PROWADZENIE GAŚNIENIC



16

ROLKI
3-KOŁNIERZOWE

NAPĘD I KONSERWACJA



17

DOBRY SERWIS: KONSERWACJA

Przemysłowa konstrukcja koparki TB 235-2 gwarantuje Państwu:

- **ŁATWĄ OBSŁUGĘ** dzięki szeroko otwieranej masce silnika z blachy stalowej, wyposażonej w amortyzatory gazowe
- **WYSOKIE BEZPIECZEŃSTWO** dzięki oddzielnie zamykanym kłapom wlewu paliwa i seryjnej pompy do tankowania paliwa – z funkcją wyłączania
- **OPTYMALNY DOSTĘP** do wszystkich agregatów silnika i hydrauliki

PRZYJAZNOŚĆ DLA ŚRODOWISKA: SILNIK I UKŁAD WYDECHOWY

Koparka TB 235-2 posiada wysokiej wydajności silnik wysokoprężny o mocy 18,2 kW – opcjonalnie dostarczany również z filtrem cząstek stałych. Silnik gwarantuje szczególnie wysoką wydajność.

- **NISKIE ŻUŻYCIE KOMPONENTÓW, PALIWA I NISKI POZIOM HAŁASU** dzięki trybowi ECO i automatycznemu obniżeniu obrotów silnika

Innowacyjne wyprowadzenie rury wydechowej do góry wraz z rozproszeniem strumienia spalin zapobiega uszkodzeń ścian elewacyjnych i żywoplotów. Ponadto osoby przebywające w pobliżu maszyny nie są narażone na wdychanie spalin.



18



19

POTRÓJNIE DOBRA: HYDRAULIKA MŁOTA

Układ hydrauliczny koparki TB 235-2 jest wyposażony seryjnie w elektryczny zawór dla bezciśnieniowego powrotu oleju hydraulicznego w trakcie pracy z młotem hydraulicznym. Z fotela operatora istnieje możliwość wyboru trzech różnych ustawień:

- 1 STRUMIEŃ JEDNODROGOWY:** zawór zwrotny jest otwarty
- 2 STRUMIEŃ DWUDROGOWY:** pierwszy (dodatkowy) obwód hydrauliczny na sterowanie rewersyjnymi narzędziami roboczymi
- 3 AUTOMATYCZNY STRUMIEŃ JEDNODROGOWY:** gdy pierwszy dodatkowy obwód hydrauliczny steruje stroną A, zawór zwrotny otwiera się automatycznie – gdy strona A nie jest sterowana, strumień dwudrogowy staje się automatycznie ponownie dostępny



20

KABINA



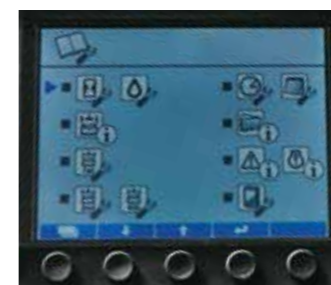
ŁATWOŚĆ OBSŁUGI: ELEMENTY STERUJĄCE

W koparce TB 235-2 położono szczególny nacisk na komfort obsługi:

- **ERGONOMICZNY PRZEBIEG PRACY** dzięki odpowiednio rozmieszczonym joystickom ze zintegrowanymi elementami sterującymi dodatkowymi obwodami hydraulicznymi
- **PRECYZJA PRACY** dzięki proporcjonalnemu sterowaniu dodatkowymi obwodami hydraulicznymi (pierwszy, drugi i czwarty obwód hydrauliczny)
- **WYGODNA OBSŁUGA** dzięki hydraulicznie sterowanym dźwigniom i regulowanym podłokietnikom



PRZEJRZYSTOŚĆ INFORMACJI: KOLOROWY MONITOR LCD



Główny ekran monitora informuje o aktualnym trybie pracy maszyny. Istnieje również możliwość wywołania ustawionych wielkości przepływu oleju dla pierwszego pomocniczego obwodu hydraulicznego. Dla ułatwienia obsługi zoptymalizowano kolorowy monitor LCD:

- **IDEALNA CZYTELNOŚĆ** dzięki trybowi DZIEŃ/NOC
- **SZYBKI PRZEGLĄD PARAMETRÓW** dzięki zrozumiałym symbolom i jasnej strukturze
- **WYSOKI KOMFORT OBSŁUGI** dzięki innowacyjnemu menu nastawczemu

Istnieje również możliwość zmiany i zaprogramowania przepływu oleju dla 1., 2. i 4. obwodu hydraulicznego. Funkcje nastawcze i informacyjne są dostępne w podstronach menu.

PRZESTRONNOŚĆ: KABINA OPERATORA

W koparce TB 235-2 położono szczególny nacisk na komfort:

- **ERGONOMICZNE SIEDZENIE** dzięki komfortowemu fotelowi operatora (trzystopniowa regulacja wysokości, wysokiemu oparciu i możliwości dostosowania fotela do wagi operatora)
- **DOSKONAŁY KLIMAT** dzięki optymalnemu nawiewowi powietrza (przełącznik recyrkulacji powietrza i pięć dysz wentylacyjnych)
- **WYGODNE WSIADANIE I WYSIADANIE** dzięki dużym drzwiom kabiny
- **WIDOCZNOŚĆ** dzięki przestronnej kabinie, składanej szybie przedniej z amortyzatorami gazowymi – dolna szyba przednia może zostać zdemonstrowana i zabezpieczona wewnątrz kabiny
- **DODATKOWE WYPOSAŻENIE** w postaci dwóch gniazdek 12 V (poza kabiną i wewnątrz kabiny), odbiornika radiowego AM/FM z wejściem AUX, schowka oraz uchwytu na napoje



WYPOSAŻENIE STANDARDOWE KOPARKI TB 235-2

WYPOSAŻENIE ROBOCZE

- 1., 2., 3. i 4. dodatkowy obwód hydrauliczny (komplet) wraz ze złączami na ramieniu łyżki
- 1., 2. i 4. dodatkowy obwód hydrauliczny sterowany proporcjonalnie
- 1. dodatkowy obwód hydrauliczny z funkcją pracy ciągłej (strona A)
- 3. dodatkowy obwód hydrauliczny podłączony do hydraulicznego szybkozłącza
- 4. dodatkowy obwód hydrauliczny – przełącznik Powertilt
- Odciążenie ciśnienia dla dodatkowej hydrauliki
- Zawory wysokociśnieniowe w dodatkowych obwodach hydraulicznych
- Oslona siłownika podnoszącego
- 6 reflektorów roboczych LED i 2 światła pozycyjne z tyłu
- Zabezpieczenie w przypadku pęknięcia przewodu, alarm przeciążenia
- Zawory podtrzymujące ciśnienie na siłowniku wysięgnika i siłowniku ramienia łyżki

LEMIESZ

- Odporny na skręcanie profil skrzynkowy
- Zaczepty transportowe

UKŁAD JEZDNY

- Gąsienice gumowe Short-Pitch
- Rolki trzykołnierzowe
- Rolka górna
- Zaczepty transportowe
- Silniki jazdy z hamowaniem automatycznym
- Zautomatyzowana skrzynia biegów

SILNIK/HYDRAULIKA

- Silniki wysokoprężne
- Norma emisji spalin: klasa V
- Automatyczna redukcja obrotów silnika
- Automatyczne odciążanie ciśnienia hydrauliki dodatkowej przy wymianie narzędzi
- 4 pompy hydrauliczne
- Wydajne chłodnice wody i oleju
- Hamulec obrotu (automatyczny)
- Skrzynka narzędziowa i smarownica
- Automatyczne odpowietrzenie układu paliwowego
- Elektryczna pompa do tankowania paliwa

KABINA

- Wygodny fotel z wysokim oparciem
- Sterowane pośrednio dźwignie jazdy
- Ogrzewanie kabiny
- Wsuwana szyba przednia z 2 amortyzatorami gazowymi
- Radio
- Uchwyt na napoje



WARIANTY WYPOSAŻENIA KOPARKI TB 235-2

WARIANT WYPOSAŻENIA V2 (SERIA)

Zabezpieczenie	Siłownik wysięgnika	Siłownik ramienia łyżki
Zabezpieczenie w przypadku zerwania przewodów	tak	tak
Zawór podtrzymania ciśnienia	tak	tak
Alarm przeciążenia	tak	–

- dodatkowy obwód hydrauliczny (sterowany proporcjonalnie)
- dodatkowy obwód hydrauliczny (sterowany proporcjonalnie)
- dodatkowy obwód hydrauliczny (linia szybkozłącza)
- dodatkowy obwód hydrauliczny (sterowany proporcjonalnie)
Elektryczne przełączanie systemu Powertilt (zmiana sterowania między 2. a 4. dodatkowym obwodem hydraulicznym)

WARIANT WYPOSAŻENIA V3

Poszerza wyposażenie seryjne V2 o:

- Oryginalny system Powertilt, zasięg roboczy 180°
- Hak ładunkowy na głowicy Powertilt
- Hydrauliczne szybkozłącze Lehnhoff HS03

Przewody rurowe prowadzą 3. i 4. dodatkowy obwód hydrauliczny z ramienia łyżki przez układ kinematyczny aż do szybkozłącza i systemu Powertilt.

WARIANT WYPOSAŻENIA V4

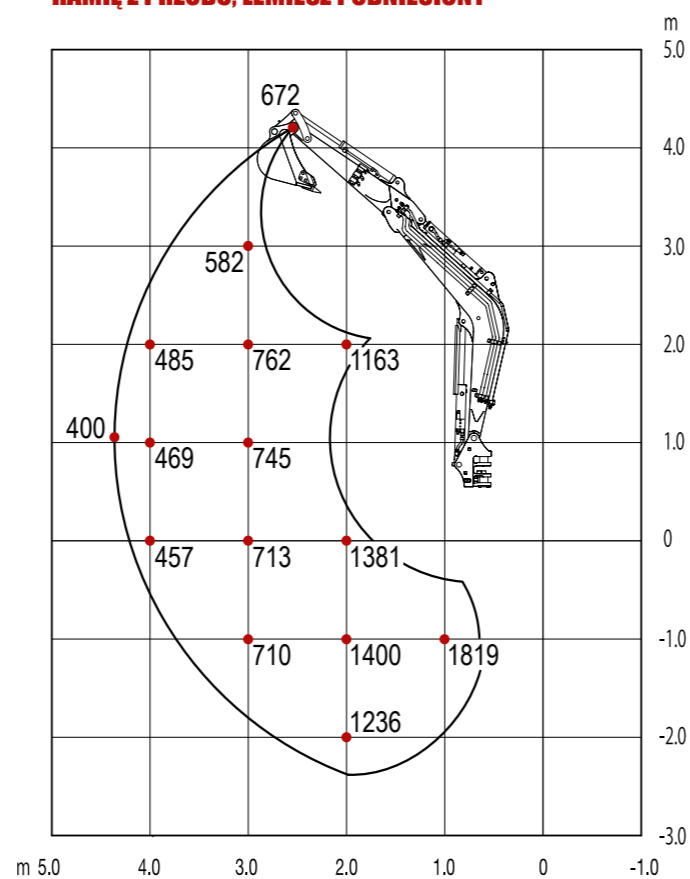
Poszerza wyposażenie V3 o:

- Elektryczne przełączanie chwytaków w kabinie (przełączanie na użycie chwytaków kopiących)

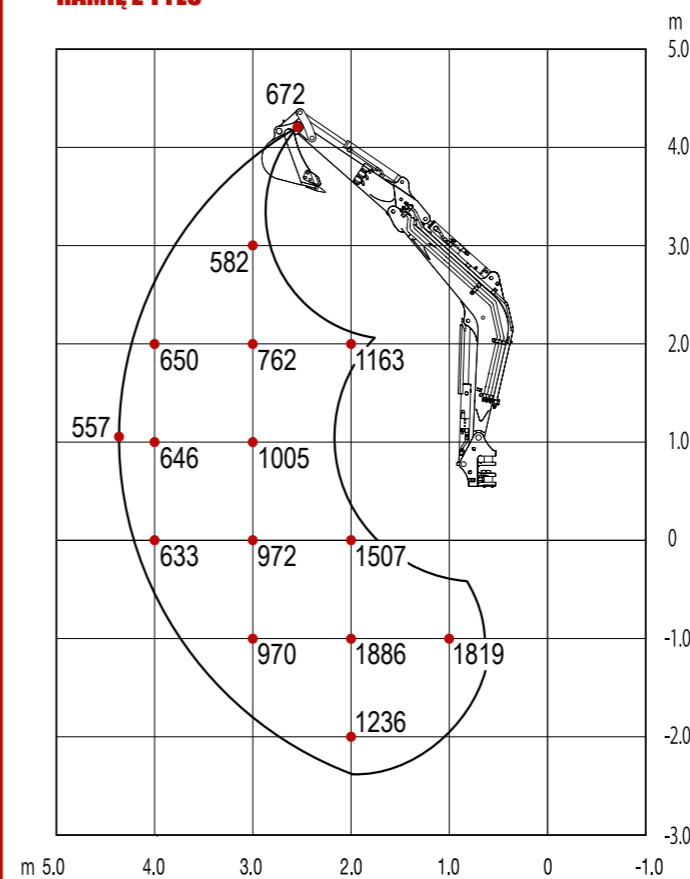
PODNOSENIE CIĘŻARÓW

TB 235-2 (V2)

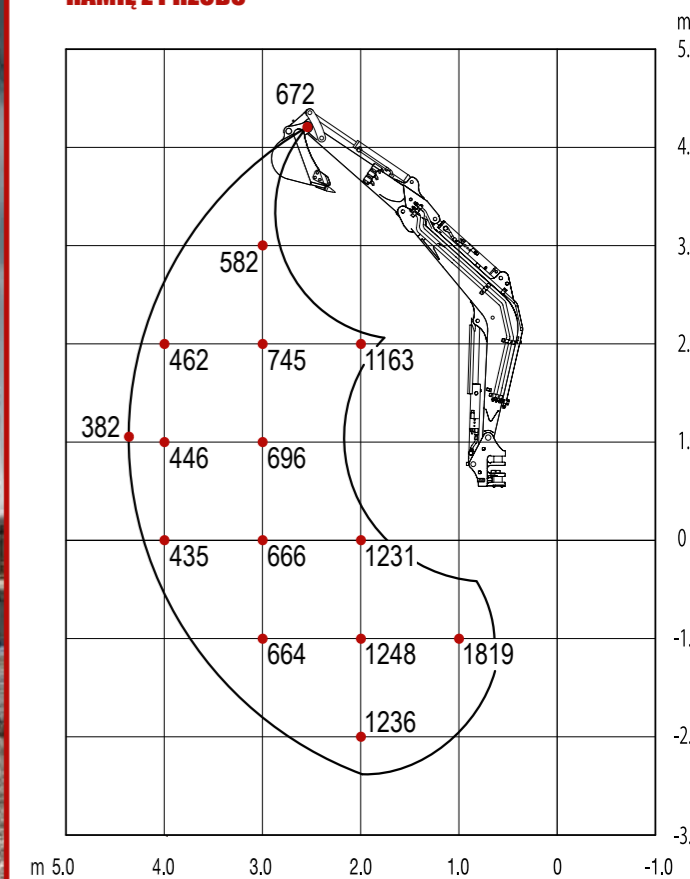
RAMIĘ Z PRZODU, LEMIEZ PODNIESIONY



RAMIĘ Z TYŁU



RAMIĘ Z PRZODU



Udźwigi przedstawione na rysunku nie przekraczają 87% siły udźwigu siłowników hydraulicznych oraz 75% ciężaru wywrotu. Wartości zostały podane w kilogramach – bez systemu Powertilt. Zmiany techniczne zastrzeżone.

DANE TECHNICZNE TB 235-2 (V2)

DANE TECHNICZNE

Masa maszyny	kg	3465
Nacisk na grunt	kg/cm ²	0,31
Poziom hałasu LwA	dB(A)	93
Poziom hałasu LpA	dB(A)	68
Prędkość obrotu	obr./min	9,3
Prędkość jazdy 1	km/h	2,8
Prędkość jazdy 2	km/h	4,2
Zdolność pokonywania wzniesień	stopnie	30
Kąt obrotu wysięgnika w lewo / w prawo	stopnie	55/70

SILNIK

Typ		3TNV88F
Moc ISO 14396	kW/KM	18,2/24,8
Pojemność skokowa	cm ³	1642
Liczba cylindrów		3
Woda chłodząca	l	4,0
Olej silnikowy	l	4,7
Zbiornik paliwa	l	46

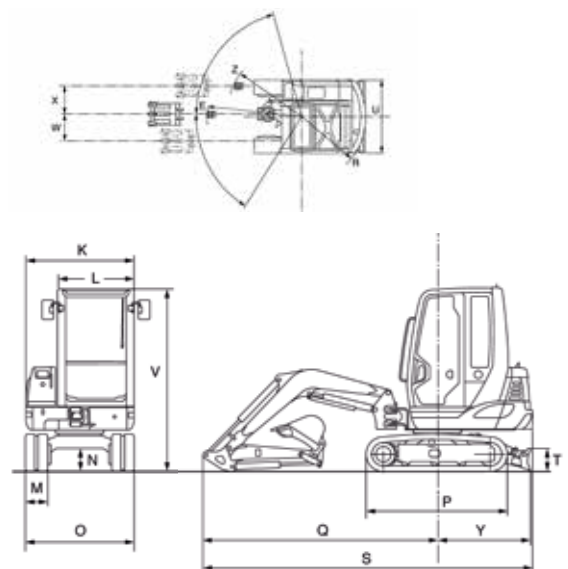
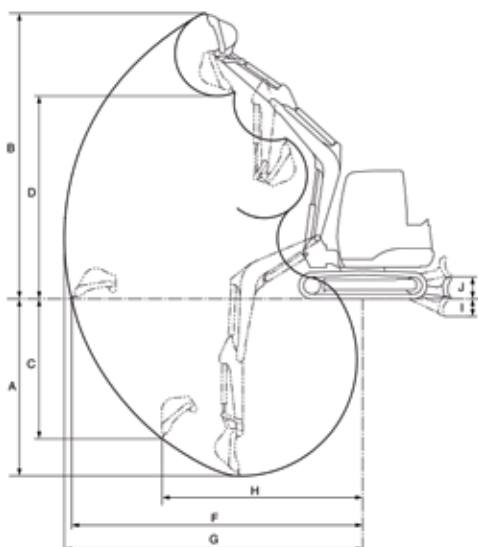
HYDRAULIKA

Pompy hydrauliczne		Regulowane o zmiennej wydajności
Przepływ maksymalny (ciśnienie maks. P1/P2)	l/min (MPa)	2 × 38,9 (24,5)
Przepływ maksymalny (ciśnienie maks. P3)	l/min (MPa)	21,6 (20,0)
Przepływ maksymalny (ciśnienie maks. P4)	l/min (MPa)	10,8 (3,4)
1. dodatkowy obwód hydrauliczny	l/min (MPa)	60,5 (24,5)
2. dodatkowy obwód hydrauliczny	l/min (MPa)	21,6 (20,0)
3. dodatkowy obwód hydrauliczny lewy/prawy	l/min (MPa)	10,0 (3,4)/13,2 (20,0)
4. dodatkowy obwód hydrauliczny	l/min (MPa)	21,6 (20,0)
Pojemność zbiornika hydraulicznego	l	35,0

WYMIARY

Maks. głębokość wykopu	A	mm	3095
Maks. wysokość wysięgu	B	mm	4910
Głębokość wykopu pionowego	C	mm	2350
Maks. wysokość przeladunku	D	mm	3495
Min. wysokość przeladunku	E	mm	1200
Maks. zasięg na poziomym gruncie	F	mm	4985
Maks. zasięg	G	mm	5115
Maks. promień wykopu	H	mm	3460
Dolne położenie lemieszka	I	mm	380
Górne położenie lemieszka	J	mm	415
Szerokość nadwozia	K	mm	1460
Szerokość kabiny	L	mm	1040
Szerokość gąsienic	M	mm	300
Prześwit	N	mm	295
Szerokość podwozia	O	mm	1580
Długość podwozia	P	mm	2110
Długość oś-wysięgnik	Q	mm	3570
Promień obrotu do tyłu	R	mm	1330
Długość transportowa	S	mm	5190
Wysokość lemieszka	T	mm	395
Szerokość lemieszka	U	mm	1580
Wysokość całkowita	V	mm	2495
Przesunięcie wysięgnika w lewo	W	mm	485
Przesunięcie wysięgnika w prawo	X	mm	610
Oś-lemiesz	Y	mm	1650
Promień skrętu wysięgnika	Z	mm	1650
Siła skrawania		kN	17,3
Siła zrywania		kN	27,1

Zmiany techniczne zastrzeżone. Wszystkie dane nie uwzględniają systemu Powertilt.



Państwa dealer



Wilhelm Schäfer GmbH
E-mail: info@wschaefer.de
Internet: www.takeuchi.de/pl