

TAKEUCHI®

KOPARKA KOMPAKTOWA

TB 320



DANE TECHNICZNE TB 320 A (v2)

DANE TECHNICZNE

Masa maszyny	kg	2090
Nacisk na grunt	kg/cm ²	0,33
Poziom hałasu LwA	dB(A)	93,0
Poziom hałasu LpA	dB(A)	77,6
Prędkość obrotu	obr./min	9,5
Prędkość jazdy 1	km/h	2,4
Prędkość jazdy 2	km/h	4,5
Zdolność pokonywania wzniesień	stopnie	15
Kąt obrotu wysięgnika w lewo / w prawo	stopnie	78/49

SILNIK

Typ		3TNV70
Moc ISO 14396	kW/KM	12,0/16,3
Prędkość obrotowa	obr./min	2500
Pojemność skokowa	cm ³	854
Liczba cylindrów		3
Woda chłodząca	l	4,1
Olej silnikowy	l	2,8
Zbiornik paliwa	l	22,0

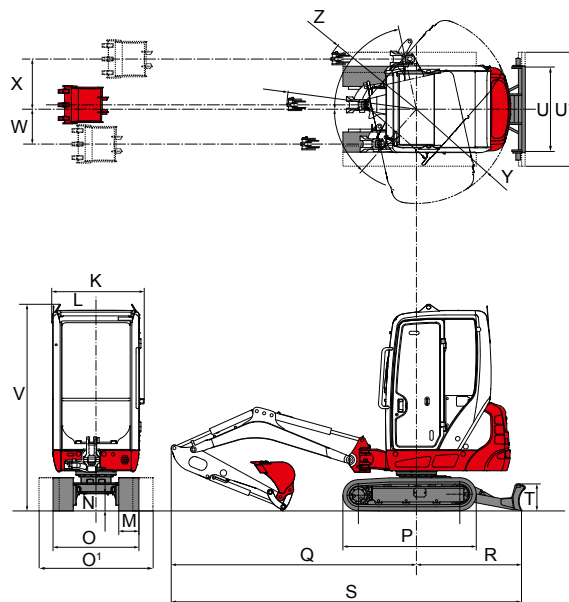
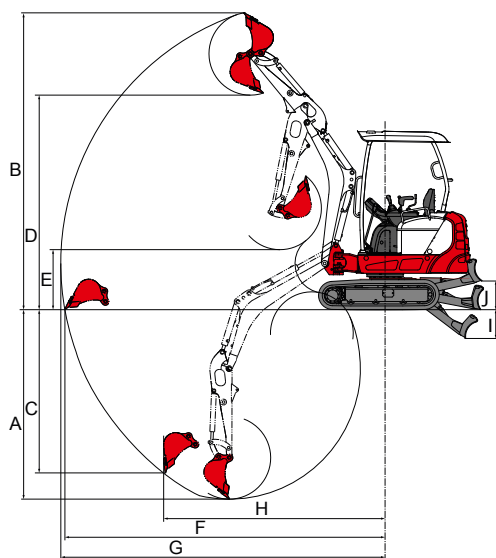
HYDRAULIKA

Pompy hydrauliczne		Regulowane o zmiennej wydajności
Przepływ maksymalny (maks. ciśnienie P1)	l/min (MPa)	20,0 (21,0)
Przepływ maksymalny (maks. ciśnienie P2)	l/min (MPa)	20,0 (21,0)
Przepływ maksymalny (maks. ciśnienie P3)	l/min (MPa)	11,3 (18,0)
Przepływ maksymalny (maks. ciśnienie P4)	l/min (MPa)	6,8 (3,4)
1. dodatkowy obwód hydrauliczny	l/min (MPa)	40,0 (21,0)
2./4. dodatkowy obwód hydrauliczny	l/min (MPa)	11,3 (18,0)
3. dodatkowy obwód hydrauliczny	MPa	18,0
Pojemność zbiornika hydraulicznego	l	16,0

WYMIARY

Maks. głębokość wykopu	A	mm	2370
Maks. wysokość wysięgu	B	mm	3760
Głębokość wykopu pionowego	C	mm	2040
Maks. wysokość przeładunku	D	mm	2725
Min. wysokość przeładunku	E	mm	775
Maks. zasięg na poziomie gruntu	F	mm	4035
Maks. zasięg	G	mm	4090
Maks. promień wykopu	H	mm	2790
Dolne położenie lemiesza	I	mm	325
Górne położenie lemiesza	J	mm	400
Szerokość nadwozia	K	mm	985
Szerokość kabiny	L	mm	985
Szerokość gąsienic	M	mm	230
Prześwit	N	mm	205
Szerokość podwozia	O/O ¹	mm	980-1370
Długość podwozia	P	mm	1570
Długość oś-wysięgnik	Q	mm	2800
Odległość lemiesz-oś	R	mm	1400
Długość transportowa	S	mm	4245
Wysokość lemiesza	T	mm	300
Szerokość lemiesza	U/U ¹	mm	980-1370
Wysokość całkowita	V	mm	2380
Przesunięcie wysięgnika w lewo	W	mm	400
Przesunięcie wysięgnika w prawo	X	mm	570
Promień obrotu do tyłu	Y	mm	1110
Promień obrotu w prawo	Z	mm	1155

Zmiany techniczne zastrzeżone. Wszystkie dane nie uwzględniają systemu Powertilt.



Państwa dealer

SCHÄFER

Wilhelm Schäfer GmbH
E-mail: info@wschaefer.de
Internet: www.takeuchi.de/pl