

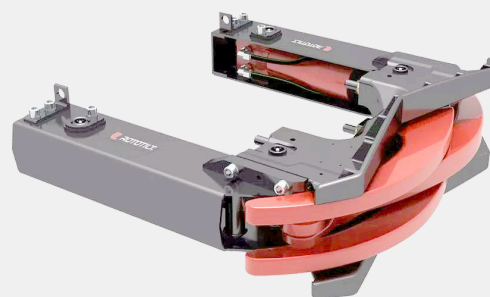
RG400

Data druku 28.10.2023

Dane techniczne

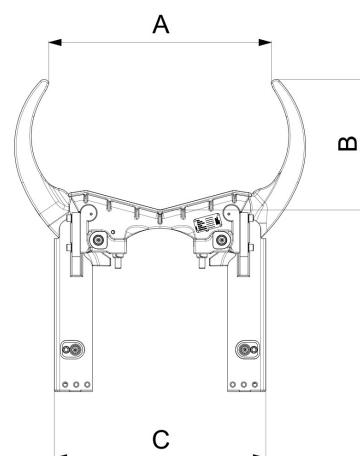
UWAGA: Na zdjęciu widać ogólny przykład produktu.

Masa	36 kg
Sila chwytaka, maks. przy rozwieraniu	4,4 kN
Sila chwytaka przy zetknięciu brzegów	7,1 kN
Udwig, maks.	300 kg
Szybkozczce tiltrotatora	S40, HS03



Specyfikacja pomiarowa

A	B	C
400 mm	230 mm	440 mm



Produkty na zdjęciach mogą posiadać dodatkowe akcesoria i funkcje. Dane techniczne i masy mogą się różnić w zależności od konfiguracji i sprzętu. Zastrzegamy sobie prawo do wprowadzenia zmian w specyfikacji lub w budowie produktów bez wcześniejszego powiadomienia i nie bierzemy odpowiedzialności za ewentualne błędy merytoryczne. Na różnych rynkach mogą występować różnice w programach produktów i standardach wyposażenia. Aby uzyskać więcej informacji na temat aktualnych specyfikacji produktowych, miejscowych wariantów oraz wyposażenia specjalnego, skontaktuj się z najbliższym przedstawicielstwem handlowym naszej firmy.