

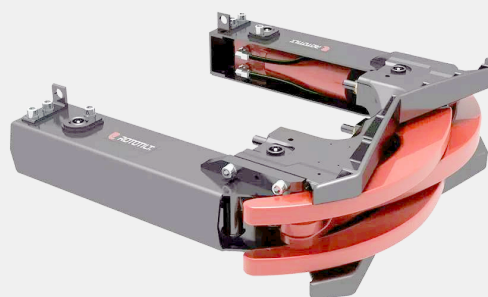
# RG850

Data druku 28.10.2023

## Dane techniczne

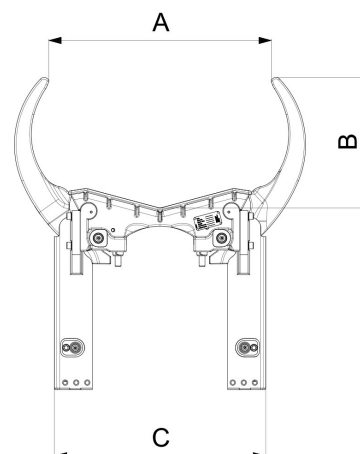
UWAGA: Na zdjęciu widać ogólny przykład produktu.

Numer artykułu	4103006
Masa	120 kg
Cinienie hydrauliczne	25 MPa
Sia chwytaka, maks. przy rozwieraniu	8,0 kN
Sia chwytaka przy zetknięciu brzegów	14 kN
Udwig, maks.	1000 kg
Szybkozczce tiltrotatora	S70, QC65, CW20S 10°, QC70, CW30S 10°, CW30S 0°, CW20S 0°



## Specyfikacja pomiarowa

A	B	C
850 mm	370 mm	770 mm



Produkty na zdjęciach mogą posiadać dodatkowe akcesoria i funkcje. Dane techniczne i masy mogą się różnić w zależności od konfiguracji i sprzętu. Zastrzegamy sobie prawo do wprowadzenia zmian w specyfikacji lub w budowie produktów bez wcześniejszego powiadomienia i nie bierzemy odpowiedzialności za ewentualne błędy merytoryczne. Na różnych rynkach mogą występować różnice w programach produktów i standardach wyposażenia. Aby uzyskać więcej informacji na temat aktualnych specyfikacji produktowych, miejscowych wariantów oraz wyposażenia specjalnego, skontaktuj się z najbliższym przedstawicielstwem handlowym naszej firmy.