

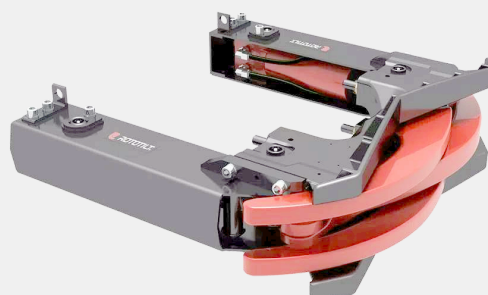
# RG900

Data druku 28.10.2023

## Dane techniczne

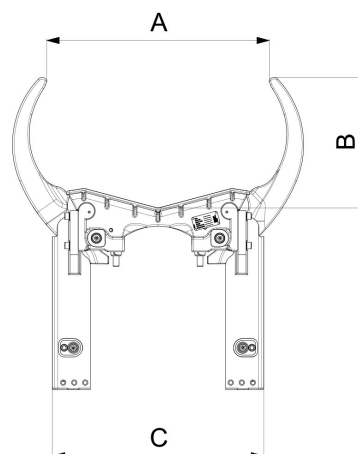
UWAGA: Na zdjęciu widać ogólny przykład produktu.

Numer artykułu	4301437
Masa	166 kg
Cinienie hydrauliczne	25 MPa
Sia chwytaka, maks. przy rozwieraniu	12 kN
Sia chwytaka przy zetknięciu brzegów	20 kN
Udwig, maks.	1300 kg
Szybkozczce tiltrotatora	S1, S70, S2N, S2W, S2, QC70



## Specyfikacja pomiarowa

A	B	C
900 mm	540 mm	825 mm



Produkty na zdjęciach mogą posiadać dodatkowe akcesoria i funkcje. Dane techniczne i masy mogą się różnić w zależności od konfiguracji i sprzętu. Zastrzegamy sobie prawo do wprowadzenia zmian w specyfikacji lub w budowie produktów bez wcześniejszego powiadomienia i nie bierzemy odpowiedzialności za ewentualne błędy merytoryczne. Na różnych rynkach mogą występować różnice w programach produktów i standardach wyposażenia. Aby uzyskać więcej informacji na temat aktualnych specyfikacji produktowych, miejscowych wariantów oraz wyposażenia specjalnego, skontaktuj się z najbliższym przedstawicielstwem handlowym naszej firmy.