

Asphalt cutter S70

Data druku 15.11.2023

Dane techniczne

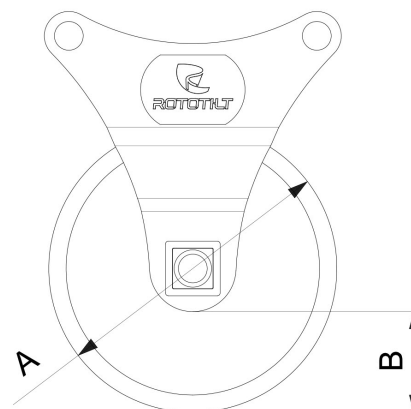
UWAGA: Na zdjęciu widać ogólny przykład produktu.

Numer artykułu	5417177
Masa	170 kg
Masa maszyny, min.	18000 kg
Masa maszyny, maks.	32000 kg
średnica	500 mm
Głębokość noża	170 mm
Szybkość tiltrotatora	S70



Specyfikacja pomiarowa

A	B
Ø500 mm	170 mm



Produkty na zdjęciach mogą posiadać dodatkowe akcesoria i funkcje. Dane techniczne i masy mogą się różnić w zależności od konfiguracji i sprzętu. Zastrzegamy sobie prawo do wprowadzenia zmian w specyfikacji lub w budowie produktów bez wcześniejszego powiadomienia i nie bierzemy odpowiedzialności za ewentualne błędy merytoryczne. Na różnych rynkach mogą występować różnice w programach produktów i standardach wyposażenia. Aby uzyskać więcej informacji na temat aktualnych specyfikacji produktowych, miejscowych wariantów oraz wyposażenia specjalnego, skontaktuj się z najbliższym przedstawicielstwem handlowym naszej firmy.