

Compactor C22

Data druku 03.11.2023

Dane techniczne

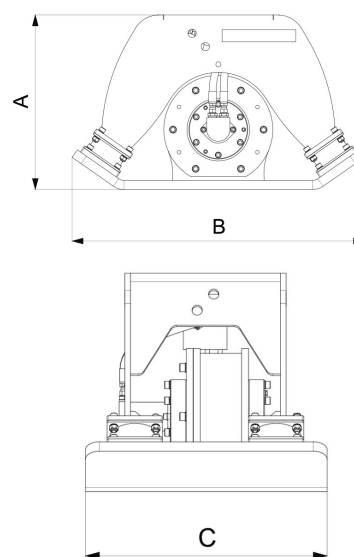
UWAGA: Na zdjęciu widać ogólny przykład produktu.

[MinMachineWeight]	3000 kg
[MaxMachineWeight]	10000 kg
Sila wibracji	2200 kg
Czstotliwo wibracji	33 Hz
Masa	190 kg
dugo	780 mm
Szeroko	450 mm
Wysoko	600 mm
Cinienie robocze	150 bar
Zalecane natenie przeplywu cieczy hydraulicznej, min.	20 l/min
Zalecane natenie przeplywu cieczy hydraulicznej, maks.	250 l/min
Cinienie hydrauliczne, maks.	250 bar
Szybkozczce tiltrotatora	S40, S45, S50, QC45-4, Universal, QC45-5



Specyfikacja pomiarowa

A	B	C
600 mm	780 mm	450 mm



Produkty na zdjęciach mogą posiadać dodatkowe akcesoria i funkcje. Dane techniczne i masy mogą się różnić w zależności od konfiguracji i sprzętu. Zastrzegamy sobie prawo do wprowadzenia zmian w specyfikacji lub w budowie produktów bez wcześniejszego powiadomienia i nie bierzemy odpowiedzialności za ewentualne błędy merytoryczne. Na różnych rynkach mogą występować różnice w programach produktów i standardach wyposażenia. Aby uzyskać więcej informacji na temat aktualnych specyfikacji produktowych, miejscowych wariantów oraz wyposażenia specjalnego, skontaktuj się z najbliższym przedstawicielstwem handlowym naszej firmy.