

Compactor C34

Data druku 03.11.2023

Dane techniczne

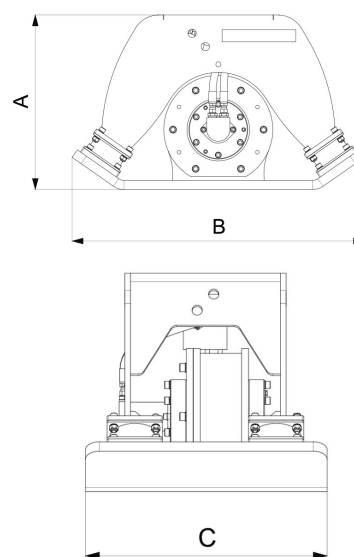
UWAGA: Na zdjęciu widać ogólny przykład produktu.

[MinMachineWeight]	5000 kg
[MaxMachineWeight]	10000 kg
Sila wibracji	3400 kg
Czstotliwo wibracji	33 Hz
Masa	225 kg
dugo	795 mm
Szeroko	525 mm
Wysoko	600 mm
Cinienie robocze	150 bar
Zalecane natenie przeplywu cieczy hydraulicznej, min.	30 l/min
Zalecane natenie przeplywu cieczy hydraulicznej, maks.	250 l/min
Cinienie hydrauliczne, maks.	250 bar
Szybkozczce tiltrotatora	QC45-5, Universal, QC45-4, S50, S45



Specyfikacja pomiarowa

A	B	C
600 mm	795 mm	525 mm



Produkty na zdjeciach mog posiada dodatkowe akcesoria i funkcje. Dane techniczne i masy mog si róni w zalenoci od konfiguracji i sprztu. Zastrzegamy sobie prawo do wprowadzenia zmian w specyfikacji lub w budowie produktów bez wczesniejszego powiadomienia i nie bierzemy odpowiedzialnoci za ewentualne bdy merytoryczne. Na rónych rynkach mog wystpowa rónice w programach produktów i standardach wyposaenia. Aby uzyska wiecej informacji na temat aktualnych specyfikacji produktowych, miejscowych wariantów oraz wyposaenia specjalnego, skontaktuj si z najblizszym przedstawicielstwem handlowym naszej firmy.