

# Compactor C41

Data druku 03.11.2023

## Dane techniczne

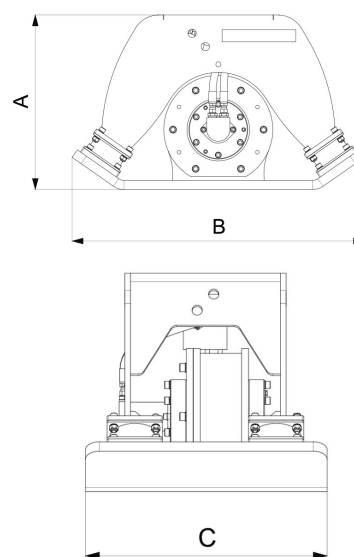
UWAGA: Na zdjęciu widać ogólny przykład produktu.

<b>[MinMachineWeight]</b>	10000 kg
<b>[MaxMachineWeight]</b>	20000 kg
<b>Sila wibracji</b>	4200 kg
<b>Czstotliwo wibracji</b>	33 Hz
<b>Masa</b>	380 kg
<b>dugo</b>	1040 mm
<b>Szeroko</b>	610 mm
<b>Wysoko</b>	750 mm
<b>Cinienie robocze</b>	150 bar
<b>Zalecane natenie przeplywu cieczy hydraulicznej, min.</b>	45 l/min
<b>Zalecane natenie przeplywu cieczy hydraulicznej, maks.</b>	250 l/min
<b>Cinienie hydrauliczne, maks.</b>	250 bar
<b>Szybkozczce tiltrotatora</b>	QC45-5, QC60-5, Universal, QC45-4, S60, S50, S1, S45, S70, QC60-4



## Specyfikacja pomiarowa

A	B	C
750 mm	1040 mm	610 mm



Produkty na zdjeciach mog posiada dodatkowe akcesoria i funkcje. Dane techniczne i masy mog si róni w zalenoci od konfiguracji i sprztu. Zastrzegamy sobie prawo do wprowadzenia zmian w specyfikacji lub w budowie produktów bez wczesniejszego powiadomienia i nie bierzemy odpowiedzialnoci za ewentualne bdy merytoryczne. Na rónych rynkach mog wystpowa rónice w programach produktów i standardach wyposaenia. Aby uzyska wiecej informacji na temat aktualnych specyfikacji produktowych, miejscowych wariantów oraz wyposaenia specjalnego, skontaktuj si z najblizszym przedstawicielstwem handlowym naszej firmy.