

Compactor C65

Data druku 03.11.2023

Dane techniczne

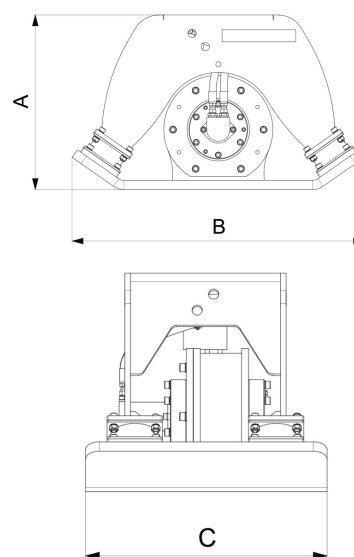
UWAGA: Na zdjęciu widać ogólny przykład produktu.

[MinMachineWeight]	20000 kg
[MaxMachineWeight]	30000 kg
Sia wibracji	6500 kg
Czstotliwo wibracji	33 Hz
Masa	475 kg
dugo	1040 mm
Szeroko	750 mm
Wysoko	750 mm
Cinienie robocze	150 bar
Zalecane natenie przepływu cieczy hydraulicznej, min.	70 l/min
Zalecane natenie przepływu cieczy hydraulicznej, maks.	250 l/min
Cinienie hydrauliczne, maks.	250 bar
Szybkozczce tiltrotatora	QC60-4, QC65, QC70, QC70-55, S70, S80, S2, S1, S60, Universal, QC60-5, QC80



Specyfikacja pomiarowa

A	B	C
750 mm	1040 mm	750 mm



Produkty na zdjęciach mogą posiadać dodatkowe akcesoria i funkcje. Dane techniczne i masy mogą się różnić w zależności od konfiguracji i sprzętu. Zastrzegamy sobie prawo do wprowadzenia zmian w specyfikacji lub w budowie produktów bez wcześniejszego powiadomienia i nie bierzemy odpowiedzialności za ewentualne błędy merytoryczne. Na różnych rynkach mogą występować różnice w programach produktów i standardach wyposażenia. Aby uzyskać więcej informacji na temat aktualnych specyfikacji produktowych, miejscowych wariantów oraz wyposażenia specjalnego, skontaktuj się z najbliższym przedstawicielstwem handlowym naszej firmy.